

COPIA DE INTERNET

No. DE SERVICIO  
**P041070002265**

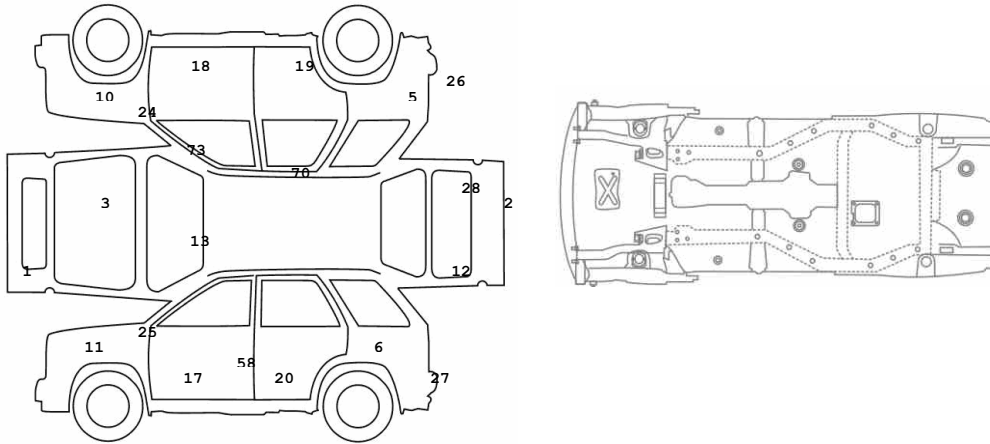
N° INSPECCION	4904396	TURNO	1
FECHA	17-Ene-2026		
CENTRO INSPECCION	PERITAR PEREIRA		
SOLICITADO POR	AUTOCONFIAR .		
SERVICIO SOLICITADO	Peritaje Liviano + LTA + Prueba Motor Compresión Nivel 1		
VALOR MERCADO	\$ 79.200.000	COD. FASECOLDA	06406137
VALOR AUTOMÁS	\$ 77.700.000	VALOR FASECOLDA	\$ 79.200.000
VALOR ACCESORIOS	\$ 170.001		
<b>RESULTADO</b>	<b>VEHICULO EN ESTANDAR</b>		

**EPZ723**

CLASE	CAMIONETA PASAJ.	COMBUSTIBLE	GASOLINA
MARCA	NISSAN	TIPO PINTURA	PENDIENTE
TIPO	QASHQAI (3) (FL) SENSE TP 2000CC 4X2 2AB	SERVICIO	PARTICULAR
CARROCERIA	WAGON	KILOMETRAJE	80206
MODELO	2019	COLOR	GRIS
NACIONALIDAD	INGLATERRA	N° CHASIS	SJNFBAJ11Z2351147
TIPO CAJA	TRIPTRONICA	N° SERIAL	SJNFBAJ11Z2351147
CILINDRAJE	1997	N° MOTOR	MR20541593W
ASEGURADORA	AUTOCONFIAR .	SUCURSAL	AUTOCONFIAR
INTERMEDIARIO	AUTOCONFIAR .	CLAVE	98551950
CLIENTE	MAXIAUTOS DEL EJE	IDENTIFICACIÓN	901795820

NOVEDADES DE INSPECCIÓN : ; ; ,PRESENTA RAYONES Y SUMIDOS EN PIEZAS DE LATONERIA RINES Y PARTES BAJAS. PALANCA DE CAMBIOS CON REGULAR FUNCIONAMIENTO. SE RECOMIENDA REVISI  
DE SISTEMA DE TRANSMISIÓN EN TALLER AUTORIZADO.PRESENTA PROTECTOR INFERIOR DE MOTOR NO PERMITE DETERMINAR PLENAMENTE ESTADO DE FUGAS Y PARTES BAJAS.; ; REVISADO; SISTEMAS  
SEGURIDAD ORIGINALES HASTA LA FECHA DE INSPECCION

**REVISIÓN VISUAL**



**Malo 0% - 59%**   **Aceptable 60% - 89%**   **Bueno 90% - 100%**

<p><b>ESTRUCTURA - CHASIS</b> <b>88,40 %</b></p> <p>58 PARAL CENTRAL IZQ. SUMIDO</p> <p>70 LARGUERO CAPOTA DERECHO SUMIDO</p> <p>73 PARAL PARAB. DER. SUMIDO</p>	<p><b>CARROCERIA - EXTERIOR</b> <b>86,60%</b></p> <p>1 BOMPER DELANTERO BUENA REPARACION</p> <p>2 BOMPER TRASERO REPINTADO</p> <p>3 CAPOT BUENA REPARACION</p> <p>5 COSTADO DERECHO RAYON</p> <p>6 COSTADO IZQUIERDO RAYON</p> <p>10 G/FANGO DEL DERECHO BUENA SUSTITUCION</p> <p>11 GUARDAFANGO IZQ. MALA REPARACION</p> <p>12 PANEL TRASERO SUMIDO</p> <p>13 PANORAMICO DELANTERO PICADO</p> <p>17 PUERTA DEL IZQ. MALA REPARACION</p> <p>18 PUERTA DELANTERA DER BUENA SUSTITUCION</p> <p>19 PUERTA TRASERA DER. BUENA REPARACION</p> <p>20 PUERTA TRASERA IZQ. BUENA REPARACION</p> <p>24 RETROVISOR DER. RAYON</p> <p>25 RETROVISOR IZQ. RAYON</p> <p>26 STOP DERECHO RAYADO</p> <p>27 STOP IZQUIERDO RAYADO</p> <p>28 TAPA BAUL/COMPUERTA SUMIDO</p>	<p><b>VIDA UTIL DE LAS LLANTAS</b></p> <table border="1"> <tr> <th>DEL. IZQ.</th> <th>DEL. DER.</th> <th>TRA. IZQ.</th> <th>TRA. DER.</th> </tr> <tr> <td> 40%</td> <td> 40%</td> <td> 70%</td> <td> 70%</td> </tr> </table>	DEL. IZQ.	DEL. DER.	TRA. IZQ.	TRA. DER.	40%	40%	70%	70%	<p><b>FUGA DE FLUIDOS</b> <b>90,00%</b></p> <p>29 FUGA ACEITE CAJA HUMEDAD</p> <p>30 FUGA ACEITE MOTOR SI</p>	<p><b>PINTURA</b> <b>76,50%</b></p> <p>36 IMPUREZAS DE 5 A 8 PIEZAS</p> <p>38 PIEL DE NARANJA DE 1 A 4 PIEZAS</p>
DEL. IZQ.	DEL. DER.	TRA. IZQ.	TRA. DER.									
40%	40%	70%	70%									

<b>No. Servicio: P041070002265</b>		<b>Contenido del servicio</b>						
Pag. 1 Certificado de peritaje	Pag. 2 Accesorios, Fotos e Improntas	Pag. 3 Revisión punto a punto	Pag. 4 clausula de limitacion de responsabilidades oeritaje 1 de 2	Pag. 5 clausula de limitacion de responsabilidades oeritaje 2 de 2	Pag. 6 Certificado de laboratorio técnico automotor	Pag. 7 improntas, documentos y clausulas de limitación de	Pag. 8 Prueba de motor	Pag. 9 Clausulas de limitación de responsabilidades de prueba motor

ESTE DOCUMENTO ES VALIDO UNICAMENTE EN ORIGINAL.  
ESTE CONTIENE SISTEMAS DE SEGURIDAD

EL DOCUMENTO NO TENDRA VALOR SI FALTA ALGUNA DE  
SUS PAGINAS, YA QUE ESTE ES INTEGRAL



**COPIA DE INTERNET**

**EPZ723**

CLASE	CAMIONETA PASAJ.	COMBUSTIBLE	GASOLINA	N° INSPECCION	4904396	TURNO	1
MARCA	NISSAN	TIPO PINTURA	PENDIENTE	FECHA	17-Ene-2026		
TIPO	QASHQAI (3) (FL) SENSE TP 2000CC 4X2 2AB	ABBREVIO	PARTICULAR	CENTRO INSPECCION	PERITAR PEREIRA		
CARROCERIA	WAGON	KILOMETRAJE	80206	SOLICITADO POR	AUTOCONFIAR .		
MODELO	2019	COLOR	GRIS	SERVICIO SOLICITADO	Peritaje Liviano + LTA + Prueba Motor Con		
NACIONALIDAD	INGLATERRA	N° CHASIS	SJNFBAJ11Z351147				
N° MOTOR	MR20541593W	N° SERIAL	SJNFBAJ11Z351147				

OBSERVACIONES:

**Fugas de Fluidos**

- ACEITE COMPRESOR A/A NO
- AMORTIGUADORES NO
- BOMBA EMBRAGUE NO
- TRANSMISION/DIFERENCIAL NO



**Equipo Eléctrico**

- AIRE ACONDICIONADO BUENO
- BLOQUEO CENTRAL BUENO
- CALEFACCION BUENO
- ELEVAVIDRIOS ELECTRICOS BUENO
- ESPEJOS ELECTRICOS BUENO
- INDICADOR TEMPERATURA BUENO
- LIMPIABRISAS DELANTERO BUENO
- LIMPIABRISAS TRASERO BUENO
- PITO BUENO
- RADIO BUENO
- RELOJ BUENO
- TACOMETRO BUENO



**Niveles de Fluidos**

- ACEITE MOTOR NORMAL
- DIRECCION HIDRAULICA NORMAL
- EMBRAGUE HIDRAULICO NO APLICA
- LAVAPARABRISAS NORMAL
- LIQUIDO DE FRENOS NORMAL
- REFRIGERANTE NORMAL



**Tapicería**

- ALFOMBRA PISO BUENO
- BANDEJA PORTAOBJETOS BUENO
- CARTERAS PUERTAS BUENO
- CINTURON DE SEGURIDAD BUENO
- CONSOLA CENTRAL BUENO
- FUNCION ASIENTOS DELANTEROS BUENO
- GUANTERA BUENO
- MILLARE BUENO
- PARASOLES BUENO
- TAPICERIA ASIENTOS BUENO
- TAPICERIA TECHO BUENO



**Luces**

- ALTAS BUENO
- ANTINEBLA BUENO
- BAJAS BUENO
- COCUYOS BUENO
- DIRECCIONALES BUENO
- ESTACIONAMIENTO BUENO
- EXPLORADORAS BUENO
- FRENO BUENO
- LUZ TECHO BUENO
- PLACA BUENO
- REVERSO BUENO



**Accesorios Motor**

- AMORTIGUADORES CAPOT/BAUL BUENO
- CONVERSION GAS-GASOLINA NO APLICA
- CORREA ACCESORIOS BUENO
- RADIADOR BUENO



**Partes Bajas**

- BUJES ESTABILIZADORA BUENO
- BUJES TIJERAS BUENO
- CATALIZADOR BUENO
- CRUCETAS NO APLICA
- CUNA MOTOR BUENO
- GUARDAPOLVOS BRAZO AXIAL REGULAR
- GUARDAPOLVOS EJES REGULAR
- PROTECTORES INF. MALO
- SILENCIADOR BUENO
- TIJERAS BUENO
- TUBO EXHOSTO BUENO



LUIS DIEGO GRI SALES DUQUE  
C.C. 1088351440

MAXIAUTOS DEL EJE  
C.C. 901795820

Verifica la autenticidad escaneando este código QR

**Muévete Tranquilo**

## Certificado de Antecedentes e Improntas

CIUDAD: BOGOTA,  
FECHA/ HORA EXPEDICIÓN: enero 17, 2026 NP - PC  
RAD: 4904396

**INFORMACIÓN AUTOMOTOR:**

CLASE: CAMIONETA PASAJ.  
MARCA: NISSAN  
LÍNEA: QASHQAI (3) (FL) SEI  
TIPO: PARTICULAR  
MODELO: 2.019  
COLOR: GRIS  
PLACAS: EPZ723  
MOTOR: MR20541593W  
SERIE: SJNFBAJ11Z2351147  
CHASIS: SJNFBAJ11Z2351147

**INFORMACIÓN SOLICITANTE:**

APELLIDOS Y NOMBRES: DEL EJE  
MAXIAUTOS  
C.C. No. 901795820 DE \_\_\_\_\_  
DIRECCIÓN RESIDENCIA: AV SIMON BOLIVAR N°  
TEL: 3166530835

**INFORMACIÓN:**

- \* El interesado debe confirmar los documentos de matrícula del vehículo y las medidas cautelares que registre con la verificación del CERTIFICADO DE TRADICION a la fecha.
- \* Válido únicamente en original y hasta la fecha/hora de expedición.
- \* Las improntas se anexan al respaldo.

**LOS SISTEMAS DE IDENTIFICACIÓN QUE POSEE EN LA ACTUALIDAD SE DICTAMINAN:**

SISTEMAS DE SEGURIDAD ORIGINALES HASTA LA FECHA DE INSPECCION

OBSERVACIONES: EL VEHÍCULO NO PRESENTA INCONSISTENCIAS EN NUESTROS REGISTRO  
LA FECHA Y HORA DE LA REVISIÓN TÉCNICA. ALGUNOS ORGANISMOS DE TRÁNSITO  
REPORTAN ANTE EL RUNT, POR LO TANTO SE SUGIERE VERIFICAR CERTIFICADO  
TRADICIÓN, FACTURA DE COMPRA Y DECLARACIÓN DE IMPORTACIÓN.

SE EXPIDE PARA: AUTOCONFIAR.

Técnico Identificación Automotores

Responsable Central de Control Técnico

**NOTA:** Cualquier borrón o enmendadura no aclarada anula este Documento y la Responsabilidad se asume únicamente hasta la fecha de su expedición:

EL DOCUMENTO NO TENDRÁ VALOR SI FALTA ALGUNA DE SUS PÁGINAS. YA QUE ESTE ES INTEGRAL

Verifica la **autenticidad** escaneando este código QR

**Muévete Tranquilo**



# IMPRONTAS

MOTOR

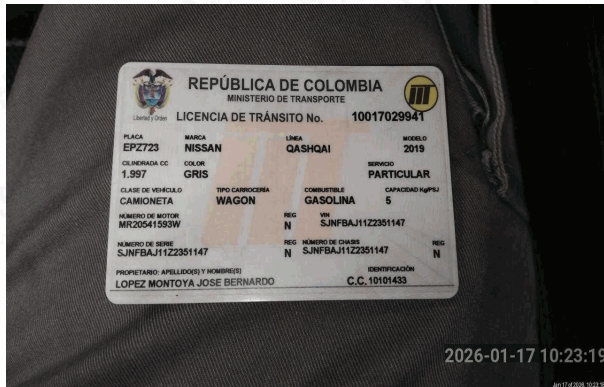
SERIAL

CHASIS



# DOCUMENTOS

LOS DOCUMENTOS ACÁ IMPRESOS SON LOS QUE PRESENTA EL CLIENTE AL MOMENTO DEL SERVICIO.



FIRMA INSPECTOR: \_\_\_\_\_

EL DOCUMENTO NO TENDRÁ VALOR SI FALTA ALGUNA DE SUS PÁGINAS YA QUE ESTE ES INTEGRAL. AUTOMÁS CUENTA CON RESPALDO DE ESTE INFORME EN ARCHIVO DIGITAL.

FIRMA CLIENTE: \_\_\_\_\_

EN MI CALIDAD DE CLIENTE MANIFIESTO QUE HE SIDO INFORMADO DE LOS ALCANCES Y LIMITACIONES DEL SERVICIO PRESTADO.



Ver términos y condiciones del servicio en [www.automas.com.co/alcance-tecnico-comercial](http://www.automas.com.co/alcance-tecnico-comercial) o escanea este código QR [www.automas.com.co](http://www.automas.com.co) - [servicioalcliente@automas.com.co](mailto:servicioalcliente@automas.com.co)

Línea Nacional: 018000 111 982 - PBX: 601 626 3583

Muévete Tranquilo