

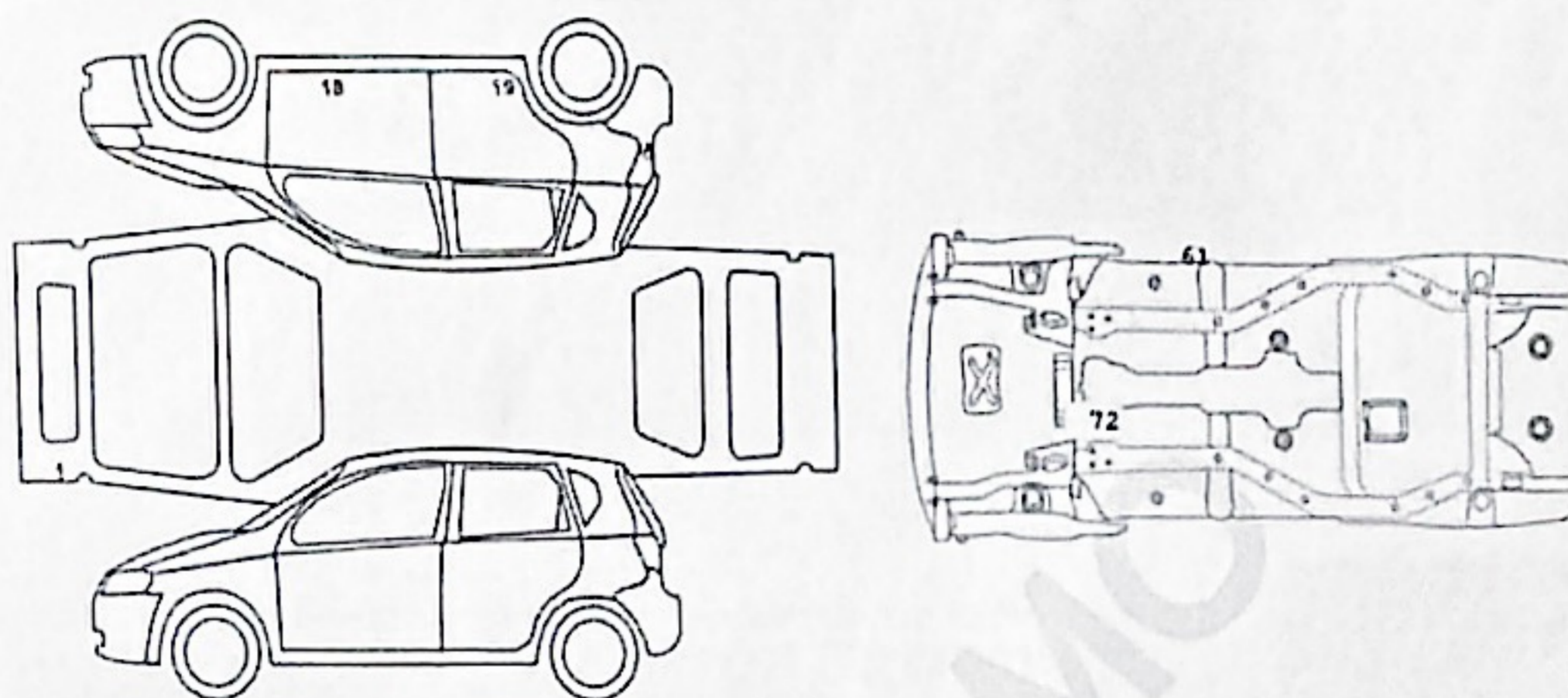
CLASE	AUTOMOVIL	COMBUSTIBLE	GASOLINA
MARCA	VOLKSWAGEN	TIPO PINTURA	PENDIENTE
TIPO	GOLF (7) TSI COMFORTLINE TP 1400CC R16 T	SERVICIO	PARTICULAR
CARROCERIA	HATCH BACK	KILOMETRAJE	72134
MODELO	2017	COLOR	BLANCO PURO
NACIONALIDAD	BRASIL	N° CHASIS	3VWV66AUSHMC11168
TIPO CAJA	TRIPTRONICA	N° SERIAL	3VWV66AUSHMC11168
CILINDRAJE	1395	N° MOTOR	CZD250471
ASEGURADORA	PERSONAL PERSONAL	SUCURSAL	PERSONAL
INTERMEDIARIO	PERSONAL PERSONAL	CLAVE	1
CLIENTE	JUAN PABLO MONTOYA	IDENTIFICACIÓN	1033179061

N° INSPECCION	5075814	TURNO	1
FECHA	22-May-2026		
CENTRO INSPECCION	AUTOMAS MEDELLIN CALLE 10		
SOLICITADO POR	JUAN PABLO MONTOYA		
SERVICIO SOLICITADO	PERITAJE PLATA LIVIANO		
VALDR MERCADO	\$ 0	COD. FASECOLDA	09201233
VALDR AUTOMAS	\$ 57.200.000	VALDR FASECOLDA	\$ 57.200.000
VALDR ACCESORIOS	\$ 170.001		
RESULTADO	ASEGURABLE SI		

JBP989

NOVEDADES DE INSPECCION : : : PRUEBA DE MOTOR CON CONCEPTO FAVORABLE; SISTEMAS DE SEGURIDAD ORIGINALES HASTA LA FECHA DE INSPECCION; VEHICULO PRESENTA RAYONES Y SUMIDOS EN CARROCERÍA, PARTES BAJAS RAYADAS Y SUCIAS

Revisión Visual



Malo 0% - 59% **Aceptable 60% - 89%** **Bueno 90% - 100%**

ESTRUCTURA - CHASIS **93,80%**

18	ESTRIBO IZQUIERDO	DEF. MEDIA
72	CUNA MOTOR	RAYON

CARROCERIA - EXTERIOR **69,30%**

1	BOMPER DELANTERO	MAL REPINTADO
5	COSTADO DERECHO	BIEN REPINTADO
18	PUERTA DELANTERA DER.	BIEN REPINTADO
19	PUERTA TRASERA DER.	BIEN REPINTADO

VIDA UTIL DE LAS LLANTAS

DEL. IZQ.	DEL. DER.	TRA. IZQ.	TRA. DER.
60%	60%	60%	60%

FUGA DE FLUIDOS **100,00%**

PINTURA **90,00%**

35 IMPUREZAS DE 1 A 4 PIEZAS



Verifica la autenticidad escaneando este código QR

Muévete Tranquilo



MOTOR	BRASIL	KILOMETRAJE	PARTICULAR
	C2D250473	COLOR	79134
		N° CHASIS	BLANCO PURO
		N° SERIAL	3VWV66AUSHM011168
			3VWV66AUSHM011168

N° INSPECCION	5075814	FECHA	22 May 2016	TURNO	1
CENTRO INSPECCION	AUTOMAS MEDIELIN CALLE 10				
SOLICITADO POR	JUAN PABLO MONTOYA				
SERVICIO SOLICITADO	PERITAJE PLATA LIVIANO				

FC-R-04
Versión 05
2023/03/01

JBP989

OBSERVACIONES:

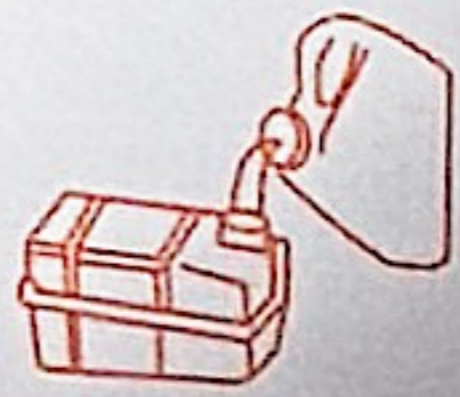
Fugas de Fluidos

- ✓ ACEITE COMPRESOR A/A NO
- ✓ AMORTIGUADORES NO
- ✓ BOMBA EMBRAGUE NO APLICA
- ✓ TRANSMISION/DIFERENCIAL NO APLICA



Niveles de Fluidos

- ✓ ACEITE MOTOR NORMAL
- ✓ DIRECCION HIDRAULICA NORMAL
- ✓ EMBRAGUE HIDRAULICO NO APLICA
- ✓ LAVAPARABRISAS NORMAL
- ✓ LIQUIDO DE FRENOS NORMAL
- ✓ REFRIGERANTE NORMAL



Tapicería

- ✓ ALFOMBRA PISO BUENO
- ✓ BANDEJA PORTAOBJETOS BUENO
- ✓ CARTERAS PUERTAS BUENO
- ✓ CINTURON DE SEGURIDAD BUENO
- ✓ CONSOLA CENTRAL BUENO
- ✓ FUNCION ASIENTOS DELANTEROS BUENO
- ✓ GUANTERA BUENO
- ✓ MILLARE BUENO
- ✓ PARASOLES BUENO
- ✓ TAPICERIA ASIENTOS BUENO
- ✓ TAPICERIA TECHO BUENO



Equipo Eléctrico

- ✓ AIRE ACONDICIONADO BUENO
- ✓ BLOQUEO CENTRAL BUENO
- ✓ CALEFACCION BUENO
- ✓ ELEVAVIDRIOS ELECTRICOS REGULAR
- ✓ ESPEJOS ELECTRICOS BUENO
- ✓ INDICADOR TEMPERATURA BUENO
- ✓ LIMPIABRISAS DELANTERO BUENO
- ✓ LIMPIABRISAS TRASERO BUENO
- ✓ PITO BUENO
- ✓ RADIO BUENO
- ✓ RELOJ BUENO
- ✓ TACOMETRO BUENO



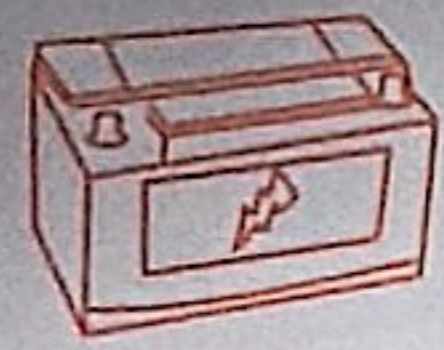
Luces

- ✓ ALTAS BUENO
- ✓ ANTINEBLA BUENO
- ✓ BAJAS BUENO
- ✓ COCUYOS BUENO
- ✓ DIRECCIONALES BUENO
- ✓ ESTACIONAMIENTO BUENO
- ✓ EXPLORADORAS BUENO
- ✓ FRENO BUENO
- ✓ LUZ TECHO BUENO
- ✓ PLACA BUENO
- ✓ REVERSO BUENO



Accesorios Motor

- ✓ AMORTIGUADORES CAPOT/BAUL BUENO
- ✓ CONVERSION GAS-GASOLINA NO APLICA
- ✓ CORREA ACCESORIOS BUENO
- ✓ RADIADOR BUENO



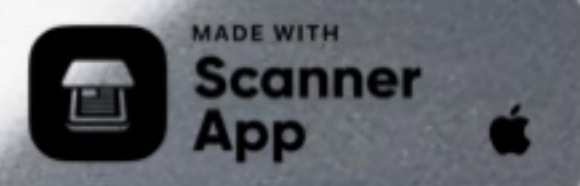
Partes Bajas

- ✓ BUIES ESTABILIZADORA BUENO
- ✓ BUIES TUERAS BUENO
- ✓ CATALIZADOR BUENO
- ✓ CRUCETAS NO APLICA
- ✓ CUNA MOTOR BUENO
- ✓ GUARDAPOLVOS BRAZO AXIAL BUENO
- ✓ GUARDAPOLVOS EIES BUENO
- ✓ PROTECTORES INF. BUENO
- ✓ SILENCIADOR BUENO
- ✓ TUERAS BUENO
- ✓ TUBO EXHOSTO BUENO



Verifica la autenticidad escaneando este código QR

Muévete Tranquilo



Ficha Técnica

PE-R-37
Versión 02
2023/05/01

JBP989

FECHA EXPEDICIÓN
5/27/2025 2:18:59 PM

MARCA VEHICULO	VOLKSWAGEN
CLASE VEHICULO	AUTOMOVIL
LÍNEA VEHICULO	GOLF
CILINDRAJE	1.395
COLOR	BLANCO PURO
AÑO MODELO	2017
COMBUSTIBLE	GASOLINA
TIPO CARROCERÍA	HATCH BACK

# EJES	2
# CHASIS	3VWV66AU5HM011168
#SERIE	3VWV66AU5HM011168
# VIN	3VWV66AU5HM011168
#MOTOR	CZD250471
CAPACIDAD DE CARGA	0
PESO BRUTO VEHICULAR	1293
IMPORTADO O NACIONAL	IMPORTADO

Documentos del vehículo

LICENCIA DE TRÁNSITO			
CIUDAD REGISTRO	0	# LICENCIA DE TRÁNSITO	10035749954
		FECHA EXPEDICIÓN	0
		ORGANISMO TRÁNSITO	STRIA TTEYTO ENVIGADO

SEGURO OBLIGATORIO DE ACCIDENTES DE TRÁNSITO			
PÓLIZA SOAT	42559131	FECHA VENCIMIENTO	27/11/2026
FECHA EXPEDICIÓN	27/11/2025	ENTIDAD QUE EXPIDE	SEGUROS GENERALES SURAMERICANA S.A.
FECHA INICIO VIGENCIA	28/11/2025	ESTADO SOAT	VIGENTE

REVISIÓN TÉCNICO MECÁNICA			
FECHA EXPEDICIÓN	02/12/2025	CENTRO DE REVISIÓN	CDA SAN GERMAN S.A.S
FECHA VENCIMIENTO	--	ESTADO RTM	SI

Información legal del Vehículo

FECHA DE MATRÍCULA INICIAL	29/11/2016
ESTADO DE MATRÍCULA	ACTIVO
TRASLADOS DE MATRÍCULA	0
TIPO DE SERVICIO	Particular
CAMBIOS TIPO DE SERVICIO	0
FECHA ÚLTIMO CAMBIO DE TIPO DE SERVICIO	0

CAMBIOS DE COLOR HISTÓRICA	NO
FECHA DE ÚLTIMO CAMBIO DE COLOR	0
COLOR AL CUAL FUE MODIFICADO	--
CAMBIOS DE BUNDAJE	NO
FECHA DE ÚLTIMO BUNDAJE/DESBUNDAJE	0
REPOTENCIADO	NO

Novedades Vehículo

TIENE GRAVÁMENES		LIMITACIÓN A LA PROPIEDAD	NO
TIENE PRENDA	NO	# DOCUMENTO PROCESO	
NOMBRE PRENDARIO	NO	ENTIDAD JURÍDICA	
REGRABADO # MOTOR	0	TIPO DOCUMENTO DEMANDANTE	0
REGRABADO # CHASIS	NO	# IDENTIFICACIÓN DEMANDANTE	0
REGRABADO # SERIE	NO	FECHA EXPEDICIÓN	0
REGRABADO # VIN	NO	FECHA RADICACIÓN	

Historico de Propietarios

PROPIETARIO ACTUAL			
NOMBRES / EMPRESAS		TIPO DE PROPIETARIO:	
TIPO DE IDENTIFICACIÓN	SARA PATRICIA RUEDA LEMA	NÚMERO DE IDENTIFICACIÓN:	NATURAL
FECHA INICIO DE PROPIEDAD:	Cédula Ciudadanía	ESTADO:	32141998
	15/08/2025		ACTIVO

Nombre Propietario	No. Documento	Tipo Propietario	Fecha Inicio Propiedad	Fecha Fin Propiedad	Estado
WALTER QUINTERO GOMEZ	70906396	NATURAL	19/11/2021	15/08/2025	INACTIVO
ERNESTO LEON ARCILA GOMEZ	70058613	NATURAL	05/11/2021	19/11/2021	INACTIVO
LAURA ANGELICA VELASQUEZ MIRA	1128415152	NATURAL	29/11/2016	05/11/2021	INACTIVO

Nota: La información presentada en este documento se basa en datos proporcionados por Certificar, RUNT y otras fuentes.

FIRMA INSPECTOR:
EL DOCUMENTO NO TENDRÁ VALOR SI FALTA ALGUNA DE SUS PÁGINAS YA QUE ESTE ES INTEGRAL.
AUTOMÁS CUENTA CON RESPALDO DE ESTE INFORME EN ARCHIVO DIGITAL.

FIRMA CLIENTE:
EN MI CALIDAD DE CLIENTE MANIFIESTO QUE HE SIDO INFORMADO DE LOS
ALCANCES Y LIMITACIONES DEL SERVICIO PRESTADO.

Ver términos y condiciones del servicio en www.automas.com.co/alcance-tecnico-comercial o escanea este código QR.
www.automas.com.co servicioalcliente@automas.com.co

Línea Nacional: 018000 111 98

Muévete Tranquilo



Certificado de Antecedentes e Improntas

CIUDAD: BOGOTA;

FECHA/ HORA EXPEDICIÓN: mayo 22, 2026

RAD: 5075814

NP - PC

INFORMACIÓN AUTOMOTOR:

CLASE: AUTOMOVIL

MARCA: VOLKSWAGEN

LÍNEA: GOLF (7) TSI COMFORTLINE TP

TIPO: PARTICULAR

MODELO: 2.017

COLOR: BLANCO PURO

PLACAS: JBP989

MOTOR: CZD250471

SERIE: 3VWV66AU5HM011168

CHASIS: 3VWV66AU5HM011168

INFORMACIÓN SOLICITANTE:

APELLIDOS Y NOMBRES: MONTOYA JUN PABLO

1400CC

C.C. No. 1033179061

DE _____

DIRECCIÓN RESIDENCIA: CALL 16 SU 21 81

TEL: 3053493687

INFORMACIÓN:

- El interesado debe confirmar los documentos de matricula del vehículo y las medidas cautelares que registre con la verificación del CERTIFICADO DE TRADICION a la fecha.
- Válido unicamente en original y hasta la fecha/hora de expedición.
- Las improntas se anexan al respaldo.

LOS SISTEMAS DE IDENTIFICACIÓN QUE POSEE EN LA ACTUALIDAD SE DICTAMINAN:
SISTEMAS DE SEGURIDAD ORIGINALES HASTA LA FECHA DE INSPECCION

OBSERVACIONES: EL VEHÍCULO NO PRESENTA INCONSISTENCIAS EN NUESTROS REGISTROS A FECHA Y HORA DE LA REVISIÓN TÉCNICA. ALGUNOS ORGANISMOS DE TRÁNSITO NO REPOF ANTE EL RUNT, POR LO TANTO SE SUGIERE VERIFICAR CERTIFICADO DE TRADICIÓN, FACT DE COMPRA Y DECLARACIÓN DE IMPORTACIÓN.

SE EXPIDE PARA: PERSONAL PERSONAL



Ver 1.2

Técnico Identificación Automotores

Responsable Central de Control Técnico

NOTA: Cualquier borrón o enmendadura no aclarada en este Documento y la Responsabilidad se asume únicamente hasta la fecha de su expedición.
EL DOCUMENTO NO TENDRÁ VALOR SI FALTA ALGUNO DE SUS PÁGINAS. YA QUE ESTE ES INTEGRAL



Verifica la autenticidad escaneando este código QR

