

FRENOS

RUEDAS DE ANTERAS



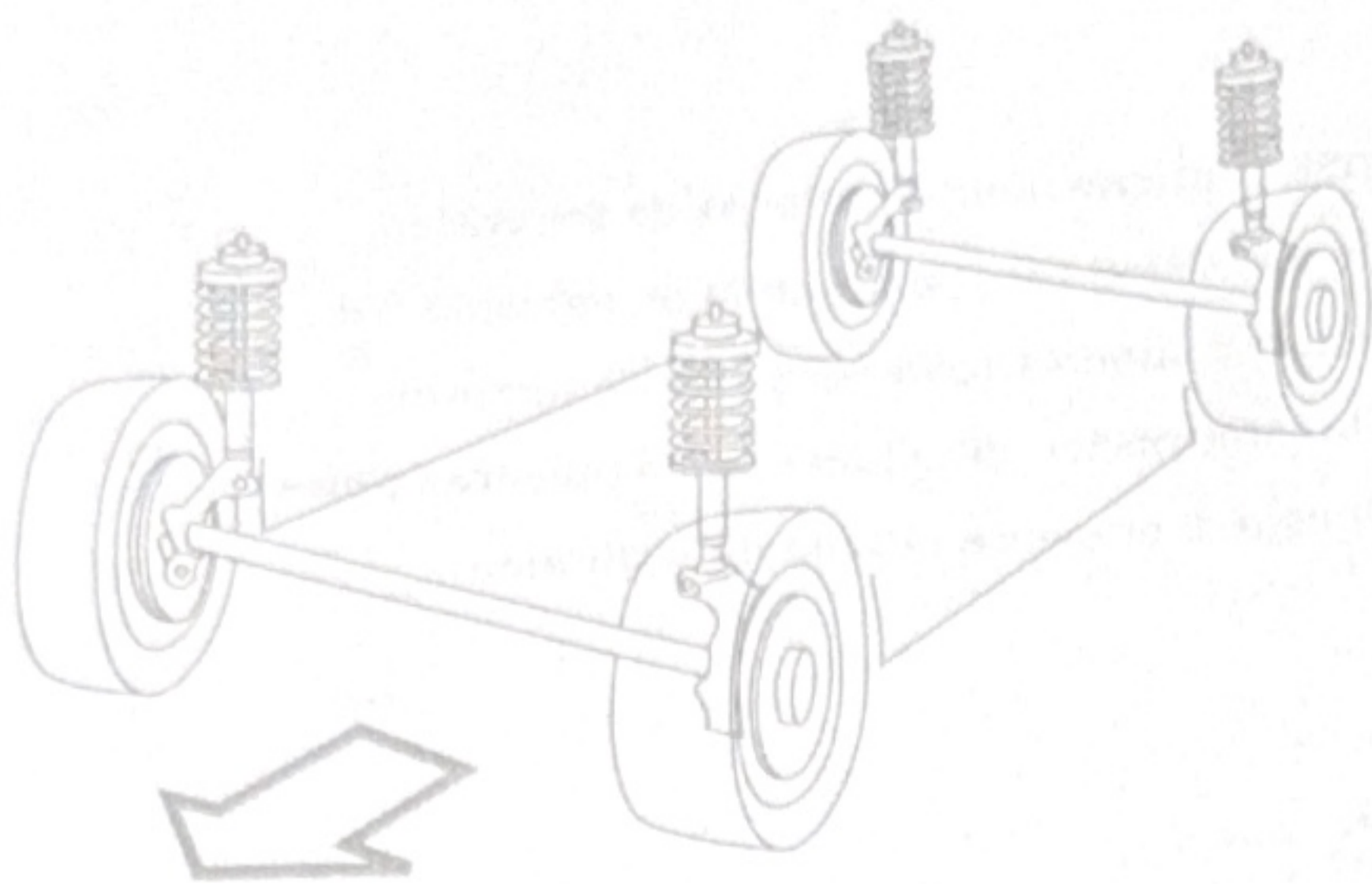
(%) PORCENTAJE EFICACIA DE FRENADO		
0% - 49%	50% - 70%	71% - 100%
Deficiente	Aceptable	Optimo

Observaciones



(%) PORCENTAJE EFICACIA DE FRENADO		
0% - 49%	50% - 70%	71% - 100%
Deficiente	Aceptable	Optimo

SUSPENSION

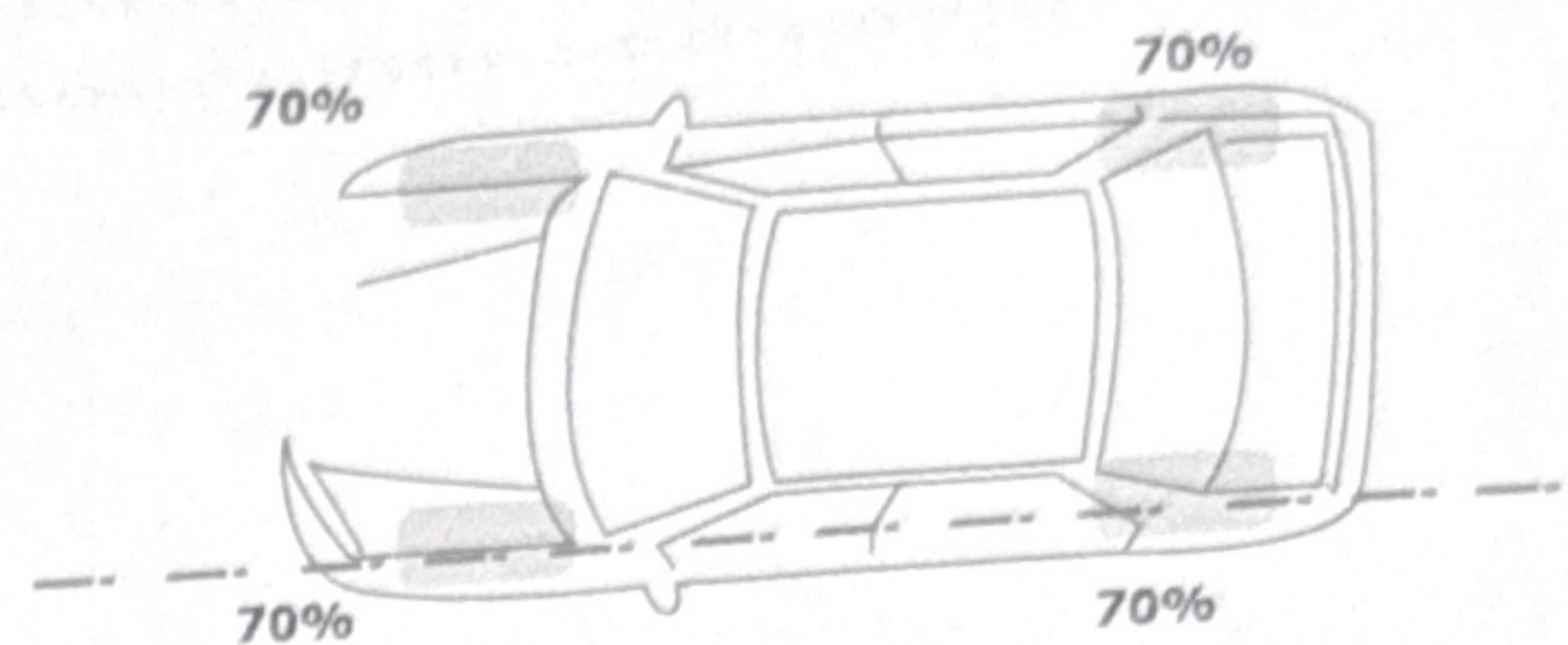


(%) PORCENTAJE EFICACIA DE SUSPENSION		
0% - 39%	40% - 60%	61% - 100%
Deficiente	Aceptable	Optimo

Observaciones

ALINEACION Y LLANTAS

(%) VIDA UTIL DE LAS 4 LLANTAS		
0% - 39%	40% - 70%	71% - 100%
Deficiente	Aceptable	Optimo



VALOR DE DESVIACION EN METROS POR KILOMETRAJE		
0m - 5m	5m - 10m	10m a (+)
Optimo	Aceptable	Deficiente

Observaciones

FOTOS VEHICULO

MARCA
MINI



CLASE
AUTOMOVIL



TIPO
COOPER



Firma Cliente: _____
C.C.

PEDRO NELSON SUAREZ CASTRO

Inspector

El presente reporte está basado en criterios técnicos, de modo que NO genera efecto vinculante en la comercialización del bien. El alcance del servicio se limita al diagnóstico de las partes verificadas, NO determina la vida útil remanente de los componentes y no garantiza su durabilidad, esto depende de los hábitos de manejo y mantenimiento. Las condiciones y accesorios verificados aplican para la fecha y hora del servicio. Los antecedentes de siniestralidad son de uso, manipulación y divulgación exclusivamente de las compañías aseguradoras; COLSERAUTO S.A. ofrece un valor agregado de carácter No comercial, realizando consultas en la página publica de Fasecolda, donde la veracidad, la disponibilidad y el acceso a la información puede presentar limitaciones ajenas a nuestra responsabilidad

Bogotá Morato: Calle 98A # 69C - 15 / PBX: (571) 745 2121 / FAX: (571) 271 3050 - Bogotá Calle 127: Av. Calle 127 # 48 - 47 / PBX: (571) 702 2326 - Bogotá Americas: Calle 17 # 43-60 - Bogotá Puente Aranda: calle 17 # 62-42 - Barranquilla Vehículos Livianos: Carrera 53 # 66 - 23 Barrio El Prado / PBX: (575) 368 6446 - Barranquilla Vehículos Pesados: Calle 30 # 3D - 42 / PBX: (575) 301 304 6613 - Bucaramanga Vehículos Livianos: Carrera 20 # 51A - 106 Barrio La Concordia / PBX: (577) 643 3589 - Bucaramanga Vehículos Pesados: Km 2 Autopista Girón-Bucaramanga Cel: 321 470 8366 - Medellín Vehículos Livianos: Carrera 48 # 20 - 37 Av. Los Industriales / PBX: (604) 205 9276 - (604) 589 8464 Cel 313 395 4716 - Medellín Vehículos Pesados: Carrera 50 # 39 - 13 CDA Hangares S.A. / PBX: (574) 262 4813 - Cali Flora: Av. 3 Norte # 60N - 15 / PBX: (572) 345 1191 - Cali Sur: Carrera 44 # 9C - 70 / PBX: (572) 310 4141 - Cucuta Vehículos Livianos y Pesados: Av El Libertador # 2 - 100 Cel 3202324022- Cartagena: Cra 81B 24 246 Cel 3214985603
RESTO DEL PAIS Y HORARIOS DE ATENCION CONSULTENOS EN WWW.COLSERAUTOS.COM

LO ASESORAMOS EN LA COMPRA DE SU VEHICULO USADO

PERITAJE COMERCIAL

DATOS

Chequeo control de Calidad

MARCA	MINI	TIPO PINTURA	Metallizada
CLASE	AUTOMOVIL	MODELO	2013
TIPO	COOPER	CARROCERIA	COUPE
COLOR	BLANCO	CILINDRAJE	1598
COD. FASEC.	05901015	COMBUSTIBLE	GASOLINA
No. MOTOR	B0703477	NACIONALIDAD	ALE
No. CHASIS	WMWSU3109DT560484	TIPO CAJA	MECANICA
No. SERIAL	*****	ORDEN	
SERVICIO	PARTICULAR	KILOMETRAJE	134598

MOTOR

Chequeo control de Calidad

ITEM	RESPUESTA
Viscosidad aceite motor	NORMAL
Nivel refrigerante motor	NIVEL NORMAL
Nivel líquido de frenos	NIVEL NORMAL
Nivel agua limpiavidrios	FUERA DE NIVEL *
Nivel aceite dirección hidráulica	NA
Nivel líquido embrague	NIVEL NORMAL
Nivel aceite motor	NIVEL NORMAL
Funcionamiento A/A	FUNCIONA
Soporte caja de velocidades	BUENO

EXTERIORES

Chequeo control de Calidad

ITEM	RESPUESTA
Funcionamiento luces bajas	FUNCIONA
Funcionamiento luces altas	FUNCIONA
Funcionamiento luces medias	FUNCIONA
Funcionamiento direccionales	FUNCIONA
Funcionamiento luces freno	FUNCIONA
Funcionamiento luces reversa	FUNCIONA
Funcionamiento luces Parqueo	FUNCIONA

INTERIOR

Chequeo control de Calidad

ITEM	RESPUESTA
Funcionamiento limpiabrisas delantero	FUNCIONA
Funcionamiento limpiabrisas trasero	FUNCIONA
Funcionamiento luz interior	FUNCIONA
Funcionamiento calefacción	FUNCIONA
Funcionamiento encendedor	NA
Funcionamiento radio	FUNCIONA
Funcionamiento velocímetro	FUNCIONA
Funcionamiento tacómetro	FUNCIONA
Funcionamiento indicadores Gas-Temperatura-Aceite	FUNCIONA
Funcionamiento espejos eléctricos	FUNCIONA
Funcionamiento reloj	FUNCIONA

PORTE BAJA

Chequeo control de Calidad

ITEM	RESPUESTA
Fuga aceite motor	FUGA SIN GOTEOS
Fuga aceite caja de velocidades	SIN FUGA
Fuga aceite caja de transmisión	NA
Fuga líquido de frenos	SIN FUGA
Fugas aceite dirección hidráulica	SIN FUGA
Fugas líquido bomba embrague	SIN FUGA
Fugas aceite por amortiguadores	SIN FUGA
Fugas tanque combustible	SIN FUGA
Estado brazos dirección rotulas	BUENO

FECHA:	22/06/2026	PLACA:	HKY179
ATENDIDO PARA:	Particular		
No. INSPECCION:	3567001189	ROMBO:	<input checked="" type="checkbox"/>
CENTRO DE INSPECCION:	CIA Dultama - CDA HIGUERAS MOTOR		
ASEGURABLE:	No Aplica		

NOMBRE	KAREN SOFIA SILVA BARRERA
IDENTIFICACION	1052384890
DIRECCION	CARRERA 29A 24 14
TELEFONO	3134094284
V/R CLIENTE	\$ 0
V/R FASECOLDA	\$ 46.600.000
V/R COLSERAUTO	\$ 45.100.000
V/R ACCESORIOS	\$ 150.000

ITEM	RESPUESTA
Estado mangueras radiador	BUENO
Estado correas	NO VERIFICABLE
Tensión Correas	NO VERIFICABLE
Estado filtro de aire	NO VERIFICABLE
Estado cables instalación de alta	NA
Estado externo batería	BUENO
Estado radiador	BUENO
Estado radiador A/A	BUENO
Estado soporte motor	BUENO
Estado carcasa caja de velocidades	BUENO

ITEM	RESPUESTA
Funcionamiento luces placa	FUNCIONA
ajuste cierre puerta delantera derecha	BUENO
Ajuste cierre puerta trasera derecha	NA
Ajuste cierre tapa baúl / compuerta;	BUENO
Ajuste cierre puerta trasera izquierda	NA
Ajuste cierre puerta delantera izquierda	BUENO
Ajuste cierre capot	REGULAR *
Funcionamiento luces exploradoras	FUNCIONA

ITEM	RESPUESTA
Funcionamiento pito	FUNCIONA
Funcionamiento asientos delanteros	FUNCIONA
Estado tapiceria asientos	BUENO
Estado tapiceria techo	BUENO
Estado carteras puertas	BUENO
Funcionamiento switch facilidad de arranque	FUNCIONA
Estado timon	BUENO
Funcionamiento desempañador	FUNCIONA
Funcionamiento techo corredizo	NA
Testigo ABS	FUNCIONA
Testigo Airbag	FUNCIONA
Testigo check Engine	FUNCIONA

ITEM	RESPUESTA
Estado tanque silenciador	BUENO
Estado tubo exhosto	BUENO
Estado tanque catalizador de gases	BUENO
Estado cauchos suspension	BUENO
Estado tijeras	BUENO
Estado guardapolvos ejes	BUENO
Estado carter	REGULAR *
Estado protectores inferiores	BUENO
Estado guarda palvo caja direccion	BUENO
Estado tuberia frenos	BUENO

Inspector

Firma Cliente:

C.C.

COPYRIGHT © 2007 COLSERAUTO S.A.

El presente reporte está basado en criterios técnicos, de modo que NO genera efecto vinculante en la comercialización del bien. El alcance del servicio se limita al diagnóstico de las partes verificadas, NO determina la vida útil remanente de los componentes y no garantiza su durabilidad, esto depende de los hábitos de manejo y mantenimiento. Las condiciones y accesorios verificados aplican para la fecha y hora del servicio.

SERVICIO AL CLIENTE
PBX BOGOTÁ (571) 745 2121
RESTO DEL PAIS 01 8000182121
www.colserauto.com

2236379

COLSERAUTO

INFORME TÉCNICO

FECHA: 22/06/2026	No. Informe: 2263001189
PLACA: HKY179	Ciudad: CDA HIGUERAS MOTOR

Este documento es valido UNICAMENTE en ORIGINAL
Este contiene sistemas de seguridad

DATOS

MARCA	MINI
CLASE	AUTOMOVIL
TIPO	COOPER
MODELO	2013
NACIONALIDAD	ALE
COLOR	BLANCO
CILINDRAJE	1598

NOMBRE	
CÉDULA DE CIUDADANÍA (NIT)	KAREN SOFIA SILVA BARRERA
DIRECCIÓN	1052384890
TELÉFONO	CARRERA 29A 24 14
3	3134094284
Rombo	3

No.MOTOR	No.SERIE	No.CHASIS
B070J477	*****	WMWSU3109DT560484

DOCUMENTOS

REPÚBLICA DE COLOMBIA
MINISTERIO DE TRANSPORTE

LICENCIA DE TRÁNSITO No. **10029474798**

PLACA	MARCA	LÍNEA	MODELO
HKY179	MINI	COOPER	2013
CILINDRADA CC	COLOR	SERVICIO	
1.598	BLANCO PEPPER NEGRO	PARTICULAR	
CLASE DE VEHÍCULO	TIPO CARROCERÍA	COMBUSTIBLE	CAPACIDAD Kg/PSJ
AUTOMOVIL	HATCH BACK	GASOLINA	4
NÚMERO DE MOTOR	REG	VIN	
B070J477	N	WMWSU3109DT560484	
NÚMERO DE SERIE	REG	NÚMERO DE CHASIS	REG
*****	N	WMWSU3109DT560484	N
PROPIETARIO: APELLIDO(S) Y NOMBRE(S)	IDENTIFICACIÓN		
TORRES LEON ALEJANDRA	C.C. 1057571682		

RESTRICCIÓN MOVILIDAD	BLINDAJE	POTENCIA HP
	*****	122
DECLARACIÓN DE IMPORTACIÓN	SE	FECHA IMPORT
192013000044293	I	29/05/2013
LIMITACIÓN A LA PROPIEDAD		PUERTAS
*****		3
FECHA MATRICULA	FECHA EXP. LIC. TTD.	FECHA VENCIMIENTO
06/12/2013	05/07/2023	*****
ORGANISMO DE TRÁNSITO		
SDM - BOGOTÁ D.C.		




LT03006437170

CONCEPTO E IMPRONTAS

MOTOR	Original	<input type="checkbox"/>	
	Regrabado	<input type="checkbox"/>	
	Grabado	<input type="checkbox"/>	
SERIAL	Original	<input type="checkbox"/>	
	Regrabado	<input type="checkbox"/>	
	Grabado	<input type="checkbox"/>	
CHASIS	Original	<input type="checkbox"/>	
	Regrabado	<input type="checkbox"/>	
	Grabado	<input type="checkbox"/>	

ESTE CONCEPTO TÉCNICO ESTÁ BASADO EN LA REVISIÓN DE LOS SISTEMAS DE IDENTIFICACIÓN EN CUANTO A SU ORIGINALIDAD.

OBSERVACIONES

Firma _____
Agente (R)
Técnico en identificación de automotores

Firma Cliente _____
C.C

Este documento esta amparado por las normas nacionales e internacionales que protegen los derechos de Autor. Prohibida su ejecución o reproducción Total o Parcial Asi como su traducción a cualquier idioma sin autorización escrita de su titular.

Este informe emitido por **COLSERAUTO S.A** está basado exclusivamente en criterios técnicos. La documentación que ampara la legalidad del vehículo debe ser confirmada oportunamente por las entidades pertinentes. Así mismo no genera ningún efecto vinculante en la comercialización del vehículo inspeccionado.

Bogotá Morato: Calle 98A # 69C - 15 / PBX: (571) 745 2121 / FAX: (571) 271 3050 - **Bogotá Calle 127:** Av. Calle 127 # 48 - 47 / PBX: (571) 702 2326 - **Bogotá Americas:** Calle 17 # 43-60 - **Bogotá Punte Aranda:** calle 17 # 62-42 - **Barranquilla Vehículos Livianos:** Carrera 53 # 66 - 23 Barrio El Prado / PBX: (575) 368 6446 - **Barranquilla Vehículos Pesados:** Calle 30 # 3D - 42 / PBX: (575) 301 304 6613 - **Bucaramanga Vehículos Livianos:** Carrera 20 # 51A - 106 Barrio La Concordia / PBX: (577) 643 3589 - **Bucaramanga Vehículos Pesados:** Km 2 Autopista Girón-Bucaramanga Cel: 321 470 8366 - **Medellín Vehículos Livianos:** Carrera 48 # 20 - 37 Av. Los Industriales / PBX: (604) 205 9276 - (604) 589 8464 Cel 313 395 4716 - **Medellín Vehículos Pesados:** Carrera 50 # 39 - 13 CDA Hangares S.A. / PBX: (574) 262 4813 - **Call Flora:** Av. 3 Norte # 60N - 15 / PBX: (572) 345 1191 - **Call Sur:** Carrera 44 # 9C - 70 / PBX: (572) 310 4141 - **Cucuta Vehículos Livianos y Pesados:** Av El Libertador # 2 - 100 Cel 3202324022 - **Cartagena:** Cra 81B 24 246 Cel 3214985603
RESTO DEL PAIS Y HORARIOS DE ATENCION CONSULTENOS EN WWW.COLSERAUTOS.COM

Chequeo control de Calidad

Informe Registro de Novedades

Datos de solicitud de ingreso

N° SOLICITUD:	0		
Fecha de Expedición:	22/06/2026	Hora:	11:46

Aspecto del Vehículo

Placa:	HKY179
Marca:	MINI
Línea:	COOPER
Clase:	AUTOMOVIL
Tipo Carroceria:	COUPE
Color:	BLANCO
Cilindraje (cc):	1598
Tipo Combustible:	GASOLINA

Aspectos Generales

Solicitante:	KAREN SOFIA SILVA BARRERA
Id Solicitante:	1052384890
Fecha Informe:	22/06/2026
Centro de Validación:	CIA Duitama – CDA HIGUERAS MOTOR
Ciudad de Expedición:	DUITAMA

Información de identificación del vehículo

Número de Chasis:	WMWSU3109DT560484
Número de Serie:	*****
Número de motor:	B070J477
Tipo de servicio:	PARTICULAR
Modelo:	2013

La información de identificación del vehículo se obtiene del contenido de la licencia de tránsito según matrícula del rodante.

Hallazgos encontrados de acuerdo a la matricula del rodante

CODIGO	NOVEDAD
52	DE ACUERDO A NUESTRO ANÁLISIS REALIZADO NO SE HALLARON INCONSISTENCIAS EN NUESTRAS BASES DE DATOS
218	SE SUGIERE SOLICITAR EL CERTIFICADO DE TRADICIÓN PARA DESCARTAR, MULTAS, EMBARGOS Y OTROS

Observaciones Generales



Responsable Central de Control Técnico