

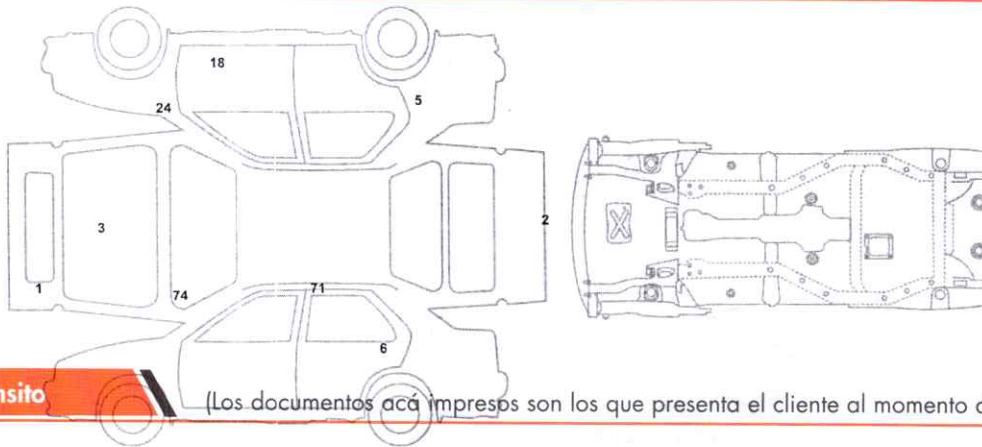
CLASE	AUTOMOVIL	COMBUSTIBLE	GASOLINA
MARCA	MAZDA	TIPO PINTURA	PENDIENTE
TIPO	3 (4) GRAND TOURING LX TP 2500CC 7AB CT	SERVICIO	PARTICULAR
CARROCERIA	SEDAN	KILOMETRAJE	34596
MODELO	2021	COLOR	PLATA ESTELAR
NACIONALIDAD	MEXICO	N° CHASIS	3MZBP2SLAMM103319
TIPO CAJA	TRIPTRONICA	N° SERIAL	null
CLINDRAJE	2488	N° MOTOR	PY40259701
ASEGURADORA	MASSY MOTORS SEMINUEVOS MEDELLÍN .	SUCURSAL	AUTOMONTAÑA.
INTERMEDIARIO	MASSY MOTORS SEMINUEVOS MEDELLÍN .	CLAVE	900657500
CLIENTE	CARLOS IVAN DIAZ	IDENTIFICACIÓN	1018456356

FECHA	5-Feb-2026		
CENTRO INSPECCION	MASSY MOTORS MEDELLÍN		
SOLICITADO POR	EMMANUEL FLOREZ LONDOÑO		
SERVICIO SOLICITADO	PERITAJE PLATA LIVIANO		
VALOR MERCADO	\$ 91.600.000	COD. FASECOLDA	05601186
VALOR AUTOMÁS	\$ 91.600.000	VALOR FASECOLDA	\$ 91.600.000
VALOR ACCESORIOS	\$ 2.700.001		
RESULTADO	<b>ASEGURABLE SI</b>		

NOVEDADES DE INSPECCIÓN : ; ; ; NO SE DICTAMINA ESTADO DE TECHO CAPOTA POR APLICACION DE PPF , SUMIDOS Y RAYONES EN CARROCERIA , PARTES BAJAS RAYADAS Y SUCIAS , RINES RAYADOS . ;  
 REVISADO; SISTEMAS DE SEGURIDAD ORIGINALES HASTA LA FECHA DE INSPECCION

Fotos

AutoMás deja registro de otras fotografías del vehículo en un álbum fotográfico



Licencia de Tránsito

(Los documentos acá impresos son los que presenta el cliente al momento del servicio)

Malo 0% - 59%    Aceptable 60% - 89%    Bueno 90% - 100%

STRUCTURA - CHASIS

92,80 %

- 1 LARGUERO CAPOTA IZQUIERDO BIEN REPINTADO
- 4 PARAL PARAB. IZQ. REPINTADO

CARROCERIA - EXTERIOR

95,60%

- 1 BOMPER DELANTERO BIEN REPINTADO
- 2 BOMPER TRASERO REPINTADO
- 3 CAPOT MAL REPINTADO
- 5 COSTADO DERECHO SUMIDO
- 6 COSTADO IZQUIERDO BUENA SUSTITUCION
- 18 PUERTA DELANTERA DER SUMIDO
- 20 PUERTA TRASERA IZQ. MAL REPINTADO
- 24 RETROVISOR DER. RAYON

> 60%    59% - 11%    < 10%

**VIDA UTIL DE LAS LLANTAS**

DEL. IZQ.	DEL. DER.	TRA. IZQ.	TRA. DER.
70%	70%	40%	60%

Improntas

CHASIS

SERIAL

MOTOR

**FUGA DE FLUIDOS** 100,00%

**PINTURA** 90,00%

36 IMPUREZAS DE 1 A 4 PIEZAS



FIRMA INSPECTOR: \_\_\_\_\_

EL DOCUMENTO NO TENDRÁ VALOR SI FALTA ALGUNA DE SUS PÁGINAS YA QUE ESTE ES INTEGRAL. AUTOMÁS CUENTA CON RESPALDO DE ESTE INFORME EN ARCHIVO DIGITAL.

FIRMA CLIENTE: \_\_\_\_\_

EN MI CALIDAD DE CLIENTE MANIFIESTO QUE HE SIDO INFORMADO DE LOS ALCANCES Y LIMITACIONES DEL SERVICIO PRESTADO.



Ver términos y condiciones del servicio en [www.automas.com.co/alcance-tecnico-comercial](http://www.automas.com.co/alcance-tecnico-comercial) o escanea este código QR

[www.automas.com.co](http://www.automas.com.co) - [servicioalcliente@automas.com.co](mailto:servicioalcliente@automas.com.co)

Línea Nacional: 018000 111 982 - PBX: 601 626 3583

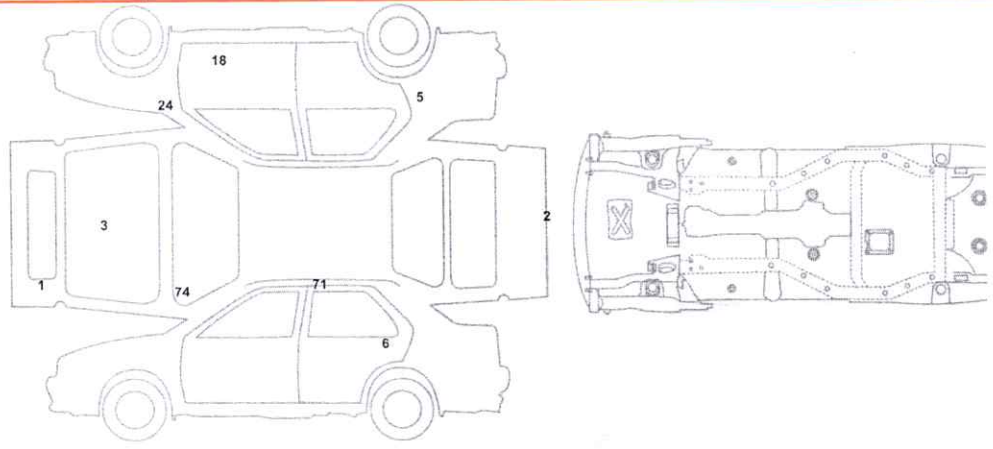
CLASE	AUTOMOVIL	COMBUSTIBLE	GASOLINA
MARCA	MAZDA	TIPO PINTURA	PENDIENTE
TIPO	3 (4) GRAND TOURING LX TP 2500CC 7AB CT	SERVICIO	PARTICULAR
CARROCERIA	SEDAN	KILOMETRAJE	34596
MODELO	2021	COLOR	PLATA ESTELAR
NACIONALIDAD	MEXICO	N° CHASIS	3MZBP2SLAMM103319
TIPO CAJA	TRIPTRONICA	N° SERIAL	null
CILINDRAJE	2488	N° MOTOR	PY40259701
ASEGURADORA	MASSY MOTORS SEMINUEVOS MEDELLÍN	SUCURSAL	AUTOMONTAÑA.
INTERMEDIARIO	MASSY MOTORS SEMINUEVOS MEDELLÍN	CLAVE	900657500
CLIENTE	CARLOS IVAN DIAZ	IDENTIFICACIÓN	1018456356

N° INSPECCION	4933842	TURNO	1
FECHA	5-Feb-2026		
CENTRO INSPECCION	MASSY MOTORS MEDELLÍN		
SOLICITADO POR	EMMANUEL FLOREZ LONDOÑO		
SERVICIO SOLICITADO	PERITAJE PLATA LIVIANO		
VALOR MERCADO	\$ 91.600.000	COD. FASECOLDA	05601186
VALOR AUTOMÁS	\$ 91.600.000	VALOR FASECOLDA	\$ 91.600.000
VALOR ACCESORIOS	\$ 2.700.001		
RESULTADO	<b>ASEGURABLE SI</b>		

**JPY129**

NOVEDADES DE INSPECCIÓN : ; ; ; NO SE DICTAMINA ESTADO DE TECHO CAPOTA POR APLICACION DE PPF , SUMIDOS Y RAYONES EN CARROCERIA, PARTES BAJAS RAYADAS Y SUCIAS, RINES RAYADOS ; REVISADO; SISTEMAS DE SEGURIDAD ORIGINALES HASTA LA FECHA DE INSPECCION

**Revisión Visual**



Malo 0% - 59%    Aceptable 60% - 89%    Bueno 90% - 100%

**ESTRUCTURA - CHASIS** 92,80 %

71	LARGUERO CAPOTA IZQUIERDO	BIEN REPINTADO
74	PARAL PARAB. IZQ.	REPINTADO

**CARROCERIA - EXTERIOR** 95,60%

1	BOMPER DELANTERO	BIEN REPINTADO
2	BOMPER TRASERO	REPINTADO
3	CAPOT	MAL REPINTADO
5	COSTADO DERECHO	SUMIDO
6	COSTADO IZQUIERDO	BUENA SUSTITUCION
18	PUERTA DELANTERA DER	SUMIDO
20	PUERTA TRASERA IZQ.	MAL REPINTADO
24	RETROVISOR DER.	RAYON

**VIDA UTIL DE LAS LLANTAS**

DEL. IZQ.	DEL. DER.	TRA. IZQ.	TRA. DER.
70%	70%	40%	60%

**FUGA DE FLUIDOS** 100,00%

**PINTURA** 90,00%

35	IMPUREZAS	DE 1 A 4 PIEZAS
----	-----------	-----------------



Verifica la **autenticidad** escaneando este código QR

CLASE	AUTOMOVIL	COMBUSTIBLE	GASOLINA
MARCA	MAZDA	TIPO PINTURA	PENDIENTE
TIPO	3 (4) GRAND TOURING LX TP 2500CC 7AB CT	SERVICIO	PARTICULAR
CARROCERIA	SEDAN	KILOMETRAJE	34596
MODELO	2021	COLOR	PLATA ESTELAR
NACIONALIDAD	MEXICO	N° CHASIS	3MZBP25LMM103319
N° MOTOR	PY40259701	N° SERIAL	null

N° INSPECCION	4933842	TURNO	1
FECHA	5-Feb-2026		
CENTRO INSPECCION	MASSY MOTORS MEDELLÍN		
SOLICITADO POR	EMMANUEL FLOREZ LONDOÑO		
SERVICIO SOLICITADO	PERITAJE PLATA LIVIANO		

## JPY129

### OBSERVACIONES:



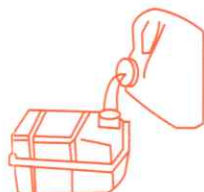
#### Fugas de Fluidos

- ACEITE COMPRESOR A/A NO
- AMORTIGUADORES NO
- BOMBA EMBRAGUE NO
- TRANSMISION/DIFERENCIAL NO



#### Niveles de Fluidos

- ACEITE MOTOR NORMAL
- DIRECCION HIDRAULICA NORMAL
- EMBRAGUE HIDRAULICO NO APLICA
- LAVAPARABRISAS NORMAL
- LIQUIDO DE FRENOS NORMAL
- REFRIGERANTE NORMAL



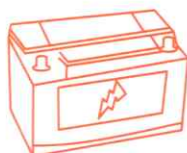
#### Tapicería

- ALFOMBRA PISO BUENO
- BANDEJA PORTAOBJETOS BUENO
- CARTERAS PUERTAS BUENO
- CINTURON DE SEGURIDAD BUENO
- CONSOLA CENTRAL BUENO
- FUNCION ASIENTOS DELANTEROS BUENO
- GUANTERA BUENO
- MILLARE BUENO
- PARASOLES BUENO
- TAPICERIA ASIENTOS BUENO
- TAPICERIA TECHO BUENO



#### Accesorios Motor

- AMORTIGUADORES CAPOT/BAUL NO APLICA
- CONVERSION GAS-GASOLINA NO APLICA
- CORREA ACCESORIOS BUENO
- RADIADOR BUENO



#### Equipo Eléctrico

- AIRE ACONDICIONADO BUENO
- BLOQUEO CENTRAL BUENO
- CALEFACCION BUENO
- ELEVAVIDRIOS ELECTRICOS BUENO
- ESPEJOS ELECTRICOS BUENO
- INDICADOR TEMPERATURA BUENO
- LIMPIABRISAS DELANTERO BUENO
- LIMPIABRISAS TRASERO NO APLICA
- PITO BUENO
- RADIO BUENO
- RELOJ BUENO
- TACOMETRO BUENO



#### Luces

- ALTAS BUENO
- ANTINEBLA BUENO
- BAJAS BUENO
- COCUYOS BUENO
- DIRECCIONALES BUENO
- ESTACIONAMIENTO BUENO
- EXPLORADORAS BUENO
- FRENO BUENO
- LUZ TECHO BUENO
- PLACA BUENO
- REVERSO BUENO



#### Partes Bajas

- BUJES ESTABILIZADORA BUENO
- BUJES TIJERAS BUENO
- CATALIZADOR BUENO
- CRUCETAS NO APLICA
- CUNA MOTOR BUENO
- GUARDAPOLVOS BRAZO AXIAL BUENO
- GUARDAPOLVOS EJES BUENO
- PROTECTORES INF. BUENO
- SILENCIADOR BUENO
- TIJERAS BUENO
- TUBO EXHOSTO BUENO



Verifica la **autenticidad** escaneando este código QR

**Muévete Tranquilo**

**FIRMA INSPECTOR:** \_\_\_\_\_

EL DOCUMENTO NO TENDRÁ VALOR SI FALTA ALGUNA DE SUS PÁGINAS YA QUE ESTE ES INTEGRAL. AUTOMÁS CUENTA CON RESPALDO DE ESTE INFORME EN ARCHIVO DIGITAL.

**FIRMA CLIENTE:** \_\_\_\_\_

EN MI CALIDAD DE CLIENTE MANIFIESTO QUE HE SIDO INFORMADO DE LOS ALCANCES Y LIMITACIONES DEL SERVICIO PRESTADO.



Ver términos y condiciones del servicio en [www.automas.com.co/alcance-tecnico-comercial](http://www.automas.com.co/alcance-tecnico-comercial) o escanea este código QR  
[www.automas.com.co](http://www.automas.com.co) - [servicioalcliente@automas.com.co](mailto:servicioalcliente@automas.com.co)

Línea Nacional: 018000 111 982 - PBX: 601 626 3583

**Muévete Tranquilo**

**JPY129**

2/5/2026 9:10:21 AM  
FECHA EXPEDICIÓN

**Ficha Técnica**

MARCA VEHÍCULO	MAZDA
CLASE VEHÍCULO	AUTOMOVIL
LÍNEA VEHÍCULO	3
CILINDRAJE	2.488
COLOR	PLATA ESTELAR
AÑO MODELO	2021
COMBUSTIBLE	GASOLINA
TIPO CARROCERÍA	SEDAN

# EJES	2
# CHASIS	3MZBP2SLAMM103319
#SERIE	0
# VIN	3MZBP2SLAMM103319
#MOTOR	PY40259701
CAPACIDAD DE CARGA	0
PESO BRUTO VEHICULAR	1899
IMPORTADO O NACIONAL	IMPORTADO

**Documentos del vehículo**

<b>LICENCIA DE TRÁNSITO</b>			
CIUD/ENVIADOR	# 10028202815	FECHA EXPEDICIÓN	18/01/2023
ORGANISMO TRÁNSITO		ESTRATA TRÁNSITO ENVIADOR	

<b>SEGURO OBLIGATORIO DE ACCIDENTES DE TRÁNSITO</b>			
PÓLIZA SOAT	95097964	FECHA VENCIMIENTO	03/02/2027
FECHA EXPEDICIÓN	03/02/2026	ENTIDAD QUE EXPIDE	COMPANIA MUNDIAL DE SEGUROS S A
FECHA INICIO VIGENCIA	04/02/2026	ESTADO SOAT	VIGENTE

<b>REVISIÓN TÉCNICO MECÁNICA</b>			
FECHA EXPEDICIÓN	--	CENTRO DE REVISIÓN	0
FECHA VENCIMIENTO	--	ESTADO RTM	NO VIGENTE

**Información legal del Vehículo**

FECHA DE MATRÍCULA INICIAL	25/01/2021
ESTADO DE MATRÍCULA	ACTIVO
TRASLADOS DE MATRÍCULA	NO REPORTADO
TIPO DE SERVICIO	Particular
CAMBIOS TIPO DE SERVICIO	NO REPORTADO
FECHA ÚLTIMO CAMBIO DE TIPO DE SERVICIO	NO REPORTADO

CAMBIOS DE COLOR HISTÓRICA	NO REPORTADO
FECHA DE ULTIMO CAMBIO DE COLOR	NO REPORTADO
COLOR AL CUAL FUE MODIFICADO	NO REPORTADO
CAMBIOS DE BLINDAJE	NO REPORTADO
FECHA DE ULTIMO BLINDAJE/DESBLINDAJE	NO
REPOTENCIADO	NO

**Novedades Vehículo**

TIENE GRAVÁMENES	NO
TIENE PRENDA	NO
NOMBRE PRENDARIO	0
REGRABADO # MOTOR	NO
REGRABADO # CHASIS	NO
REGRABADO # SERIE	NO
REGRABADO # VIN	NO

LIMITACIÓN A LA PROPIEDAD	NO
# DOCUMENTO PROCESO	---
ENTIDAD JURÍDICA	---
TIPO DOCUMENTO DEMANDANTE	0
# IDENTIFICACIÓN DEMANDANTE	0
FECHA EXPEDICIÓN	---
FECHA RADICACIÓN	---

**Historico de Propietarios**

<b>PROPIETARIO ACTUAL</b>			
NOMBRES / EMPRESAS	CARLOS IVAN DIAZ OTERO	TIPO DE PROPIETARIO:	NATURAL
TIPO DE IDENTIFICACIÓN	C	NÚMERO DE IDENTIFICACIÓN:	1018456356
FECHA INICIO DE PROPIEDAD:	0	ESTADO:	ACTIVO

Nombre Propietario	No. Documento	Tipo Propietario	Fecha Inicio Propiedad	Fecha Fin Propiedad	Estado
MASSY MOTORS AM S.A.S	890922323	JURIDICO	10/12/2022	18/01/2023	INACTIVO
ANDRES POSADA SIERRA	1037631434	NATURAL	23/05/2022	10/12/2022	INACTIVO
SAMUEL POSADA SIERRA	1037657799	NATURAL	18/03/2021	23/05/2022	INACTIVO
LINA MARIA MURILLO BUSTAMANTE	1035874406	NATURAL	04/02/2021	18/03/2021	INACTIVO
RICARDO ANDRES VASCO GUERRERO	10189157	NATURAL	25/01/2021	04/02/2021	INACTIVO

Nota: La información presentada en este documento se basa en datos proporcionados por Certificar, RUNT y otras fuentes.

**FIRMA INSPECTOR:**  
EL DOCUMENTO NO TENDRÁ VALOR SI FALTA ALGUNA DE SUS PÁGINAS YA QUE ESTE ES INTEGRAL.  
AUTOMÁS CUENTA CON RESPALDO DE ESTE INFORME EN ARCHIVO DIGITAL.

**FIRMA CLIENTE:**  
EN MI CALIDAD DE CLIENTE MANIFIESTO QUE HE SIDO INFORMADO DE LOS  
ALCANCES Y LIMITACIONES DEL SERVICIO PRESTADO.



Ver términos y condiciones del servicio en [www.automas.com.co/alcance-tecnico-comercial](http://www.automas.com.co/alcance-tecnico-comercial) o escanea este código QR  
[www.automas.com.co](http://www.automas.com.co) servicioalcliente@automas.com.co

Línea Nacional: 018000 111 982 - PBX: 601 626 3583



## Certificado de Antecedentes e Improntas

CIUDAD: BOGOTA;  
FECHA/ HORA EXPEDICIÓN: febrero 05, 2026 NP - PC  
RAD: 4933842

### INFORMACIÓN AUTOMOTOR:

CLASE: AUTOMOVIL  
MARCA: MAZDA  
LÍNEA: 3 (4) GRAND TOURING LX TP 2500CC 7A  
TIPO: PARTICULAR  
MODELO: 2.021  
COLOR: PLATA ESTELAR  
PLACAS: JPY129  
MOTOR: PY40259701  
SERIE: null  
CHASIS: 3MZBP2SLAMM103319

### INFORMACIÓN SOLICITANTE:

APELLIDOS Y NOMBRES: IVAN DIAZ  
CARLOS  
C.C. No. 1018456356 DE \_\_\_\_\_  
DIRECCIÓN RESIDENCIA: CALLE 29 29 31  
3507931932  
TEL: \_\_\_\_\_

### INFORMACIÓN:

El interesado debe confirmar los documentos de matrícula del vehículo y las medidas cautelares que registre con la verificación del CERTIFICADO DE TRADICION a la fecha.  
Válido unicamente en original y hasta la fecha/hora de expedición.  
Las improntas se anexan al respaldo.

### LOS SISTEMAS DE IDENTIFICACIÓN QUE POSEE EN LA ACTUALIDAD SE DICTAMINAN:

SISTEMAS DE SEGURIDAD ORIGINALES HASTA LA FECHA DE INSPECCION

OBSERVACIONES: EL VEHÍCULO NO PRESENTA INCONSISTENCIAS EN NUESTROS REGISTROS A  
FECHA Y HORA DE LA REVISIÓN TÉCNICA. ALGUNOS ORGANISMOS DE TRÁNSITO NO REPOF  
ANTE EL RUNT, POR LO TANTO SE SUGIERE VERIFICAR CERTIFICADO DE TRADICIÓN, FACT  
DE COMPRA Y DECLARACIÓN DE IMPORTACIÓN.

SE EXPIDE PARA: MASSY MOTORS SEMINUEVOS MEDELLIN .

Ver 1.2

cc:

Técnico Identificación Automotores



Responsable Central de Control Técnico

NOTA: Cualquier borrón o enmendadura no aclarada en este Documento y la Responsabilidad se asume únicamente hasta la fecha de su expedición.

EL DOCUMENTO NO TENDRÁ VALOR SI FALTA ALGUNA DE SUS PÁGINAS. YA QUE ESTE ES INTEGRAL

Verifica la autenticidad escaneando este código QR

Muévete Tranquilo

