

COPIA DE INTERNET

No. DE SERVICIO
P008065093439

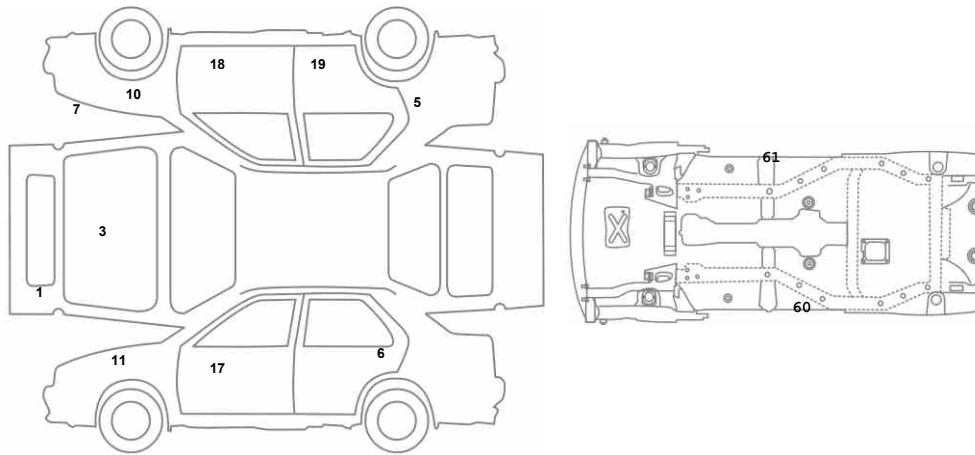
N° INSPECCION	4990509	TURNO	1
FECHA	2-Mar-2026		
CENTRO INSPECCION	MOVIL No. 4		
SOLICITADO POR	ARMANDO GARAVITO GARAVITO		
SERVICIO SOLICITADO	PERITAJE BRONCE LIVIANO		
VALOR MERCADO	\$ 40.700.000	COD. FASECOLDA	05602419
VALOR AUTOMÁS	\$ 40.700.000	VALOR FASECOLDA	\$ 40.700.000
VALOR ACCESORIOS	\$ 1.570.001		
RESULTADO	VEHICULO EN ESTANDAR		

HAY700

CLASE	AUTOMOVIL	COMBUSTIBLE	GASOLINA
MARCA	MAZDA	TIPO PINTURA	PENDIENTE
TIPO	3 Z6NM7 MT 1600CC	SERVICIO	PARTICULAR
CARROCERIA		KILOMETRAJE	129147
MODELO	2013	COLOR	PLATA ARIANNE
NACIONALIDAD	COLOMBIA	N° CHASIS	9FCBK4268D0110679
TIPO CAJA	MECANICA	N° SERIAL	null
CILINDRAJE	1598	N° MOTOR	Z6A51538
ASEGURADORA	CASATORO .	SUCURSAL	CASATORO CHIA
INTERMEDIARIO	CASATORO .	CLAVE	8000
CLIENTE	CASATORO .	IDENTIFICACIÓN	830004993

NOVEDADES DE INSPECCIÓN : ; ; ; ; SISTEMAS DE SEGURIDAD ORIGINALES HASTA LA FECHA DE INSPECCION; VEHICULO PRESENTA PIEZAS DE CARROCERIA INTERVENIDAS, PRESENTA CONJUNTO DELANTERO REMOVIDO, PRESENTA DEFECTOR DELANTERO IZQUIERDA ROTO, PRESENTA PINTURA CAPO Y CAPOTA DETERIORADOS POR EXPOSICIÓN AMBIENTAL

REVISIÓN VISUAL



Malo 0% - 59% **Aceptable 60% - 89%** **Bueno 90% - 100%**

<p>ESTRUCTURA - CHASIS 87,00 %</p> <p>60 ESTRIBO DERECHO SUMIDO 61 ESTRIBO IZQUIERDO MALA REPARACION</p>	<p>CARROCERIA - EXTERIOR 74,20%</p> <p>1 BOMPER DELANTERO MALA REPARACION 3 CAPOT REGULAR 5 COSTADO DERECHO MALA REPARACION 6 COSTADO IZQUIERDO MALA REPARACION 7 FAROLA DERECHA HERMETICIDAD DEFICIENTE 10 G/FANGO DEL DERECHO REPINTADO 11 GUARDAFANGO IZQ. MALA REPARACION 17 PUERTA DEL IZQ. SUMIDO 18 PUERTA DELANTERA DER RAYON 19 PUERTA TRASERA DER. REPINTADO 20 PUERTA TRASERA IZO. MAL REPINTADO</p>	<p>VIDA UTIL DE LAS LLANTAS</p> <table border="1"> <tr> <td>DEL. IZQ.</td> <td>DEL. DER.</td> <td>TRA. IZQ.</td> <td>TRA. DER.</td> </tr> <tr> <td> 60%</td> <td> 60%</td> <td> 70%</td> <td> 70%</td> </tr> </table>	DEL. IZQ.	DEL. DER.	TRA. IZQ.	TRA. DER.	60%	60%	70%	70%
DEL. IZQ.	DEL. DER.	TRA. IZQ.	TRA. DER.							
60%	60%	70%	70%							
		<p>FUGA DE FLUIDOS 100,00%</p>								
		<p>PINTURA 72,00%</p> <p>34 PERDIDA DE BRILLO DE 1 A 4 PIEZAS 36 IMPUREZAS DE 1 A 4 PIEZAS 37 MARCAS DE LIJADO DE 1 A 4 PIEZAS</p>								

No. Servicio: P008065093439		Contenido del servicio				
Pag. 1 Certificado de peritaje	Pag. 2 Accesorios, Fotos e Improntas	Pag. 3 Revisión punto a punto	Pag. 4 clausula de limitacion de responsabilidades parte 1 de 2	Pag. 5 clausula de limitacion de responsabilidades parte 2 de 2	Pag. 6 Certificado de laboratorio técnico automotor	Pag. 7 improntas, documentos y clausulas de limitación de

ESTE DOCUMENTO ES VALIDO UNICAMENTE EN ORIGINAL.
ESTE CONTIENE SISTEMAS DE SEGURIDAD

EL DOCUMENTO NO TENDRA VALOR SI FALTA ALGUNA DE SUS PAGINAS, YA QUE ESTE ES INTEGRAL

