



COPIA DE INTERNET No. DE SERVICIO **P004207004583**
XXX

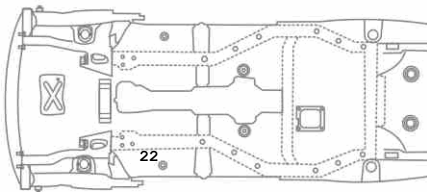
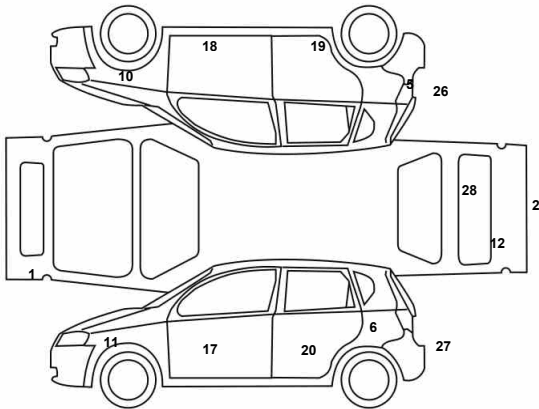
N° INSPECCION	5058257	TURNO	1
FECHA	2-May-2026		
CENTRO INSPECCION	PERITAR ARMENIA		
SOLICITADO POR	DAVID HERRERA TABARES		
SERVICIO SOLICITADO	PERITAJE PLATA LIVIANO		
VALOR MERCADO	\$ 0	COD. FASECOLDA	06401236
VALOR AUTOMÁS	\$ 48.100.000	VALOR FASECOLDA	\$ 48.600.000
VALOR ACCESORIOS	\$ 1.450.000		
RESULTADO	ASEGURABLE SI		

GFS836

CLASE	AUTOMOVIL	COMBUSTIBLE	GASOLINA
MARCA	NISSAN	TIPO PINTURA	PENDIENTE
TIPO	MARCH (FL) SENSE MT 1600CC 2AB ABS	SERVICIO	PARTICULAR
CARROCERIA	SEDAN	KILOMETRAJE	130983
MODELO	2020	COLOR	GRIS
NACIONALIDAD	MEXICO	N° CHASIS	3N1CK3CD5ZL405023
TIPO CAJA	MECANICA	N° SERIAL	3N1CK3CD5ZL405023
CILINDRAJE	1598	N° MOTOR	HR16-354582U
ASEGURADORA	PERSONAL PERSONAL	SUCURSAL	PERSONAL
INTERMEDIARIO	PERSONAL PERSONAL	CLAVE	1
CLIENTE	DAVID HERRERA	IDENTIFICACIÓN	1010153335

NOVEDADES DE INSPECCIÓN : ; ; ,VEHICULO PRESENTA RETOQUE DE PINTURA EN PIEZAS MARCADAS, INTERVENCION EN PARTE TRASERA (BOMPER/TAPABAUL), SUMIDOS EN PANEL TRASERO.; ; ; SISTEM DE SEGURIDAD ORIGINALES HASTA LA FECHA DE INSPECCION

REVISIÓN VISUAL



Bueno Aceptable Malo

71% - 100% 50% - 70% 0% - 49%

EFICACIA DE FRENADO

RUEDAS DELANTERAS	RUEDAS TRASERAS	FRENO DE MANO
 IZQ. DER.	 IZQ. DER.	
% %	% %	%

Malo 0% - 59% Aceptable 60% - 89% Bueno 90% - 100%

ESTRUCTURA - CHASIS	100,00 %
----------------------------	----------

CARROCERIA - EXTERIOR	80,30%
1 BOMPER DELANTERO BUENA REPARACION 2 BOMPER TRASERO BUENA REPARACION 5 COSTADO DERECHO SUMIDO 6 COSTADO IZQUIERDO SUMIDO 10 G/FANGO DEL DERECHO SUMIDO 11 GUARDAFANGO IZQ. SUMIDO 12 PANEL TRASERO SUMIDO 17 PUERTA DEL IZQ. DEF. MEDIA 18 PUERTA DELANTERA DER SUMIDO 19 PUERTA TRASERA DER. SUMIDO 20 PUERTA TRASERA IZQ. DEF. MEDIA 22 REF. PISOS DER. SUMIDO 26 STOP DERECHO RAYADO 27 STOP IZQUIERDO RAYADO 28 TAPA BAUL/COMPUERTA MALA REPARACION	

DEL. IZQ.	DEL. DER.	TRA. IZQ.	TRA. DER.
60%	60%	80%	80%

61% - 100% 40% - 60% 0% - 39%

DELANTERA	TRASERA
%	%

<-6 y/o >6 (-)6(-)10<->(+)6(+)10 <-10 y/o >10

FUGA DE FLUIDOS	100,00%
------------------------	---------

PINTURA	80,00%
36 IMPUREZAS DE 1 A 4 PIEZAS 37 MARCAS DE LUJADO DE 1 A 4 PIEZAS	

ALINEACIÓN
Desviación del Vehículo en metros por kilometro

Certificado de Antecedentes e Improntas

CIUDAD: BOGOTA,

FECHA/ HORA EXPEDICIÓN: mayo 02, 2026 NP - PC

RAD: 5058257

INFORMACIÓN AUTOMOTOR:

CLASE: AUTOMOVIL

MARCA: NISSAN

LÍNEA: MARCH (FL) SENSE I

TIPO: PARTICULAR

MODELO: 2.020

COLOR: GRIS

PLACAS: GFS836

MOTOR: HR16-354582U

SERIE: 3N1CK3CD5ZL405023

CHASIS: 3N1CK3CD5ZL405023

INFORMACIÓN SOLICITANTE:

APELLIDOS Y NOMBRES: HERRERA
DAVID

C.C. No. 1010153335 DE _____

DIRECCIÓN RESIDENCIA: CARRERA 17 NUMERO 22

TEL: 3226616328

INFORMACIÓN:

- * El interesado debe confirmar los documentos de matrícula del vehículo y las medidas cautelares que registre con la verificación del CERTIFICADO DE TRADICION a la fecha.
- * Válido únicamente en original y hasta la fecha/hora de expedición.
- * Las improntas se anexan al respaldo.

LOS SISTEMAS DE IDENTIFICACIÓN QUE POSEE EN LA ACTUALIDAD SE DICTAMINAN:

; SISTEMAS DE SEGURIDAD ORIGINALES HASTA LA FECHA DE INSPECCION

OBSERVACIONES: EL VEHÍCULO NO PRESENTA INCONSISTENCIAS EN NUESTROS REGISTRO

LA FECHA Y HORA DE LA REVISIÓN TÉCNICA. ALGUNOS ORGANISMOS DE TRÁNSITO

REPORTAN ANTE EL RUNT, POR LO TANTO SE SUGIERE VERIFICAR CERTIFICADO

TRADICIÓN, FACTURA DE COMPRA Y DECLARACIÓN DE IMPORTACIÓN.

SE EXPIDE PARA: PERSONAL PERSONAL

Técnico Identificación Automotores

Responsable Central de Control Técnico

NOTA: Cualquier borrón o enmendadura no aclarada anula este Documento y la Responsabilidad se asume únicamente hasta la fecha de su expedición:

EL DOCUMENTO NO TENDRÁ VALOR SI FALTA ALGUNA DE SUS PÁGINAS. YA QUE ESTE ES INTEGRAL

Verifica la autenticidad escaneando este código QR

Muévete Tranquilo



IMPRONTAS

MOTOR

SERIAL

CHASIS



DOCUMENTOS

LOS DOCUMENTOS ACÁ IMPRESOS SON LOS QUE PRESENTA EL CLIENTE AL MOMENTO DEL SERVICIO.



FIRMA INSPECTOR: _____

EL DOCUMENTO NO TENDRÁ VALOR SI FALTA ALGUNA DE SUS PÁGINAS YA QUE ESTE ES INTEGRAL. AUTOMÁS CUENTA CON RESPALDO DE ESTE INFORME EN ARCHIVO DIGITAL.

FIRMA CLIENTE: _____

EN MI CALIDAD DE CLIENTE MANIFIESTO QUE HE SIDO INFORMADO DE LOS ALCANCES Y LIMITACIONES DEL SERVICIO PRESTADO.



Ver términos y condiciones del servicio en www.automas.com.co/alcance-tecnico-comercial o escanea este código QR www.automas.com.co - servicioalcliente@automas.com.co

Línea Nacional: 018000 111 982 - PBX: 601 626 3583

Muévete Tranquilo

Ficha Técnica

FECHA EXPEDICIÓN
GFS836

5/2/2026 10:50:41 AM

MARCA VEHÍCULO	NISSAN
CLASE VEHÍCULO	AUTOMOVIL
LÍNEA VEHÍCULO	MARCH
CILINDRAJE	1.598
COLOR	GRIS
AÑO MODELO	2020
COMBUSTIBLE	GASOLINA
TIPO CARROCERÍA	HATCH BACK

# EJES	2
# CHASIS	3N1CK3CD5ZL405023
#SERIE	3N1CK3CD5ZL405023
# VIN	3N1CK3CD5ZL405023
#MOTOR	HR16-354582U
CAPACIDAD DE CARGA	0
PESO BRUTO VEHICULAR	1413
IMPORTANDO O NACIONAL	IMPORTADO

Documentos del vehículo

LICENCIA DE TRÁNSITO

CIUDAD REGISTRO	# LICENCIA DE TRÁNSITO	FECHA EXPEDICIÓN	ORGANISMO TRÁNSITO
0	10018773979	0	INST DPTAL DE TTO QUINDIO/CIRCASIA

SEGURO OBLIGATORIO DE ACCIDENTES DE TRÁNSITO

PÓLIZA SOAT	91562623	FECHA VENCIMIENTO	11/08/2026
FECHA EXPEDICIÓN	11/08/2025	ENTIDAD QUE EXPIDE	COMPAÑIA MUNDIAL DE SEGUROS S A
FECHA INICIO VIGENCIA	12/08/2025	ESTADO SOAT	VIGENTE

REVISIÓN TÉCNICO MECÁNICA

FECHA EXPEDICIÓN	12/08/2025	CENTRO DE REVISIÓN	CDA EL SAMAN S.A.S
FECHA VENCIMIENTO	--	ESTADO RTM	SI

Estado del Vehículo ante el RUNT

FECHA DE MATRICULA INICIAL	15/07/2019
ESTADO DE MATRICULA	ACTIVO
TRASLADOS DE MATRICULA	0
TIPO DE SERVICIO	Particular
CAMBIOS TIPO DE SERVICIO	0
FECHA ULTIMO CAMBIO DE TIPO DE SERVICIO	0

CAMBIOS DE COLOR HISTORICA	NO
FECHA DE ULTIMO CAMBIO DE COLOR	0
COLOR AL CUAL FUE MODIFICADO	--
CAMBIOS DE BLINDAJE	NO
FECHA DE ULTIMO BLINDAJE/DESBLINDAJE	0
REPOTENCIADO	NO

Novedades Vehículo

TIENE GRAVÁMENES	NO	LIMITACIÓN A LA PROPIEDAD	NO
TIENE PRENDA	NO	# DOCUMENTO PROCESO	---
NOMBRE PRENDARIO	0	ENTIDAD JURÍDICA	
REGRABADO # MOTOR	NO	TIPO DOCUMENTO DEMANDANTE	0
REGRABADO # CHASIS	NO	# IDENTIFICACIÓN DEMANDANTE	0
REGRABADO # SERIE	NO	FECHA EXPEDICIÓN	---
REGRABADO # VIN	NO	FECHA RADICACIÓN	---

Historico de Propietarios

PROPIETARIO ACTUAL

NOMBRES / EMPRESAS	JUAN PABLO DUQUE ORDOÑEZ	TIPO DE PROPIETARIO:	NATURAL
TIPO DE IDENTIFICACIÓN	Cédula Ciudadanía	NÚMERO DE IDENTIFICACIÓN:	1094939352
FECHA INICIO DE PROPIEDAD:	15/07/2019	ESTADO:	ACTIVO

Nombre Propietario	No. Documento	Tipo Propietario	Fecha Inicio Propiedad	Fecha Fin Propiedad	Estado

Nota: La información presentada en este documento se basa en datos proporcionados por Certificar, RUNT y otras fuentes.

EN MI CAUDAL DE CUENTE MANIFIESTO QUE HE SIDO INFORMADO DE LOS ALCANCES Y LIMITACIONES DEL SERVICIO PRESTADO. FIRMA CLIENTE: _____

 Ver términos y condiciones del servicio en www.automas.com.co/alcance-tecnico-comercial o escanea este código QR

www.automas.com.co servicioalcliente@automas.com.co

Línea Nacional: 018000 111 982 - PBX: 601 626 3583



COPIA DE INTERNET

GFS836

CLASE	AUTOMOVIL	COMBUSTIBLE	GASOLINA	N° INSPECCION	5058257	TURNO	1
MARCA	NISSAN	TIPO PINTURA	PENDIENTE	FECHA	2-May-2026		
TIPO	MARCH (FL) SENSE MT 1600CC 2AB ABS	SERVICIO	PARTICULAR	CENTRO INSPECCION	PERITAR ARMENIA		
CARROCERIA	SEDAN	KILOMETRAJE	130983	SOLICITADO POR	DAVID HERRERA TABARES		
MODELO	2020	COLOR	GRIS	SERVICIO SOLICITADO	PERITAJE PLATA LIVIANO		
NACIONALIDAD	MEXICO	N° CHASIS	3N1CK3CD5ZL405023				
N° MOTOR	HR16-354582U	N° SERIAL	3N1CK3CD5ZL405023				

OBSERVACIONES:

NO SE EVALUAN COMPONENTES MECANICOS NI ELECTRICOS, TAMPOCO SE REALIZA PRUEBA DE TEST LINES DE SUSPENSION Y FRENOS, ASEGURABILIDAD SUJETO A POLITICAS DE ACEPTACION DE LA ASEGURADORA..

Fugas de Fluidos

- ACEITE COMPRESOR A/A NO
- AMORTIGUADORES NO
- BOMBA EMBRAGUE NO
- TRANSMISION/DIFERENCIAL NO APLICA



Equipo Eléctrico

- AIRE ACONDICIONADO BUENO
- BLOQUEO CENTRAL BUENO
- CALEFACCION BUENO
- ELEVAVIDRIOS ELECTRICOS NO APLICA
- ESPEJOS ELECTRICOS NO APLICA
- INDICADOR TEMPERATURA BUENO
- LIMPIABRISAS DELANTERO BUENO
- LIMPIABRISAS TRASERO NO APLICA
- PITO BUENO
- RADIO BUENO
- RELOJ BUENO
- TACOMETRO BUENO



Niveles de Fluidos

- ACEITE MOTOR NORMAL
- DIRECCION HIDRAULICA NORMAL
- EMBRAGUE HIDRAULICO NORMAL
- LAVAPARABRISAS NORMAL
- LIQUIDO DE FRENOS NORMAL
- REFRIGERANTE NORMAL



Tapicería

- ALFOMBRA PISO BUENO
- BANDEJA PORTAOBJETOS BUENO
- CARTERAS PUERTAS BUENO
- CINTURON DE SEGURIDAD BUENO
- CONSOLA CENTRAL BUENO
- FUNCION ASIENTOS DELANTEROS BUENO
- GUANTERA BUENO
- MILLARE BUENO
- PARASOLES BUENO
- TAPICERIA ASIENTOS BUENO
- TAPICERIA TECHO BUENO



Luces

- ALTAS BUENO
- ANTINEBLA BUENO
- BAJAS BUENO
- COCUYOS BUENO
- DIRECCIONALES BUENO
- ESTACIONAMIENTO BUENO
- EXPLORADORAS BUENO
- FRENO BUENO
- LUZ TECHO BUENO
- PLACA BUENO
- REVERSO BUENO



Accesorios Motor

- AMORTIGUADORES CAPOT/BAUL NO APLICA
- CONVERSION GAS-GASOLINA NO APLICA
- CORREA ACCESORIOS BUENO
- RADIADOR BUENO



Partes Bajas

- BUJES ESTABILIZADORA BUENO
- BUJES TIJERAS BUENO
- CATALIZADOR BUENO
- CRUCETAS NO APLICA
- CUNA MOTOR BUENO
- GUARDAPOLVOS BRAZO AXIAL BUENO
- GUARDAPOLVOS EJES BUENO
- PROTECTORES INF. NO APLICA
- SILENCIADOR BUENO
- TIJERAS BUENO
- TUBO EXHOSTO BUENO



CRISTIAN CAMILO GOMEZ RIOS
C.C. 1094951189

DAVID HERRERA
C.C. 1010153335

Verifica la **autenticidad** escaneando este código QR
Muévete Tranquilo