

No. DE SERVICIO  
**P008235050529**

N° INSPECCION **4894614**

TURNO **1**

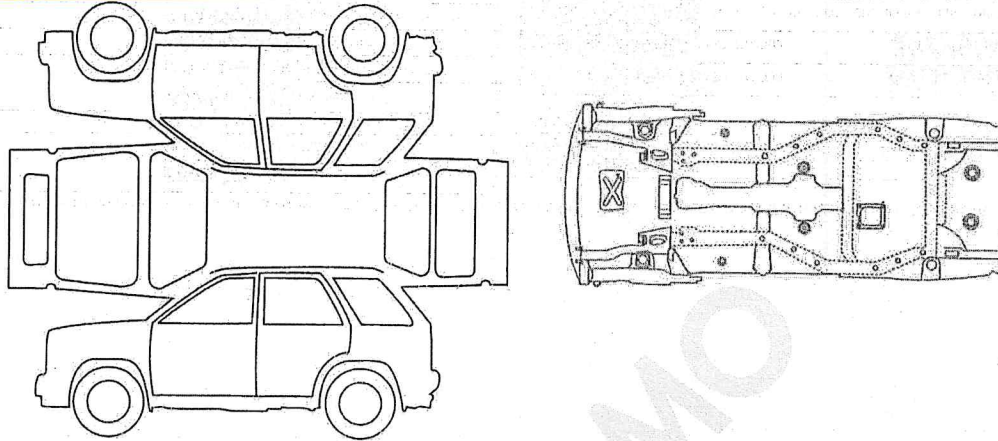
**KVZ725**

CLASE	CAMIONETA PASAJ.	COMBUSTIBLE	GASOLINA
MARCA	VOLKSWAGEN	TIPO PINTURA	PENDIENTE
TIPO	T-CROSS TRENDLINE TP 1000CC T 6AB ABS CS	SERVICIO	PARTICULAR
CARROCERIA	WAGON	KILOMETRAJE	33144
MODELO	2022	COLOR	GRIS PLATINO METALICO
NACIONALIDAD	BRASIL	N° CHASIS	9BWBH6BF0N4008806
TIPO CAJA	TRIPTRONICA	N° SERIAL	9BWBH6BF0N4008806
CILINDRAJE	999	N° MOTOR	DHS342160
ASEGURADORA		SUCURSAL	
INTERMEDIARIO		CLAVE	
CLIENTE		IDENTIFICACIÓN	

FECHA	6-Ene-2026		
CENTRO INSPECCION	MOVIL No. 4		
SOLICITADO POR	[REDACTED]		
SERVICIO SOLICITADO	Peritaje Liviano + LTA + CM Nivel 1 + CIR + Diagnóstico Scanner		
VALOR MERCADO	\$ 85.100.000	COD: FASECOLDA	09206084
VALOR AUTOMÁS	\$ 85.100.000	VALOR FASECOLDA	\$ 85.100.000
VALOR ACCESORIOS	\$ 1		
RESULTADO	<b>VEHICULO EN ESTANDAR</b>		

NOVEDADES DE INSPECCION : ; ; LICENCIA DE TRÁNSITO PRESENTADA EN COPIA - RAYONES Y SUMIDOS EN PIEZAS DE CARROCERÍA ; ; ; SISTEMAS DE SEGURIDAD ORIGINALES HASTA LA FECHA DE INSPECCION; VEHICULO VENIA MARCADO

## Revisión Visual



Malo 0% - 59%   
  Aceptable 60% - 89%   
  Bueno 90% - 100%

**ESTRUCTURA - CHASIS**  100,00 %

**CARROCERIA - EXTERIOR**  100,00 %

> 60%   
  59% - 11%   
  < 10%

**VIDA UTIL DE LAS LLANTAS**

DEL. IZQ.	DEL. DER.	TRA. IZQ.	TRA. DER.
60%	60%	60%	60%

**FUGA DE FLUIDOS**  100,00 %

**PINTURA**  100,00 %



Verifica la autenticidad escaneando este código QR

**Muévete Tranquilo**

DESCRIPCIÓN	MARCA - REFERENCIA	CANT	VALOR
ACCESORIOS	ACCESORIOS ORIGINALES PARA EL MO	1	1

DESCRIPCIÓN	MARCA - REFERENCIA	CANT	VALOR

Fotos

AutoMás deja registro de otras fotografías del vehículo en un álbum fotográfico



Licencia de Tránsito

(Los documentos acá impresos son los que presenta el cliente al momento del servicio)



Improntas

VER IMPRONTAS EN CERTIFICADO LTA

CHASIS

SERIAL

VER IMPRONTAS EN CERTIFICADO LTA

MOTOR

VER IMPRONTAS EN CERTIFICADO LTA



FIRMA INSPECTOR: \_\_\_\_\_ C.C. 1020841556

EL DOCUMENTO NO TENDRÁ VALOR SI FALTA ALGUNA DE SUS PÁGINAS YA QUE ESTE ES INTEGRAL. AUTOMÁS CUENTA CON RESPALDO DE ESTE INFORME EN ARCHIVO DIGITAL.

FIRMA CLIENTE: \_\_\_\_\_

EN MI CALIDAD DE CLIENTE MANIFIESTO QUE HE SIDO INFORMADO DE LOS ALCANCES Y LIMITACIONES DEL SERVICIO PRESTADO.



Ver términos y condiciones del servicio en [www.automas.com.co/alcance-tecnico-comercial](http://www.automas.com.co/alcance-tecnico-comercial) o escanea este código QR

[www.automas.com.co](http://www.automas.com.co) - [servicioalcliente@automas.com.co](mailto:servicioalcliente@automas.com.co)

Línea Nacional: 018000 111 982 - PBX: 601 626 3583

CLASE	CAMIONETA PASAJ.	COMBUSTIBLE	GASOLINA
MARCA	VOLKSWAGEN	TIPO PINTURA	PENDIENTE
TIPO	T-CROSS TRENDLINE TP 1000CC T 6AB ABS C	SERVICIO	PARTICULAR
CARROCERIA	WAGON	KILOMETRAJE	33144
MODELO	2022	COLOR	GRIS PLATINO METALICO
NACIONALIDAD	BRASIL	N° CHASIS	9BWBH6BF0N4008806
N° MOTOR	DHS342160	N° SERIAL	9BWBH6BF0N4008806

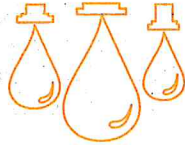
N° INSPECCION	4894614	TURNO	1
FECHA	6-Ene-2026		
CENTRO INSPECCION	MOVIL No. 4		
SOLICITADO POR	[REDACTED]		
SERVICIO SOLICITADO	Peritaje Liviano + LTA + CM Nivel 1 + CIR +		

**KVZ725**

OBSERVACIONES:

**Fugas de Fluidos**

- ✓ ACEITE COMPRESOR A/A NO
- ✓ AMORTIGUADORES NO
- ✓ BOMBA EMBRAGUE NO
- ✓ TRANSMISION/DIFERENCIAL NO



**Niveles de Fluidos**

- ✓ ACEITE MOTOR NORMAL
- ✓ DIRECCION HIDRAULICA NORMAL
- ✓ EMBRAGUE HIDRAULICO NO APLICA
- ✓ LAVAPARABRISAS NORMAL
- ✓ LIQUIDO DE FRENOS NORMAL
- ✓ REFRIGERANTE NORMAL



**Tapicería**

- ✓ ALFOMBRA PISO BUENO
- ✓ BANDEJA PORTAOBJETOS BUENO
- ✓ CARTERAS PUERTAS BUENO
- ✓ CINTURON DE SEGURIDAD BUENO
- ✓ CONSOLA CENTRAL BUENO
- ✓ FUNCION ASIENTOS DELANTEROS BUENO
- ✓ GUANTERA BUENO
- ✓ MILLARE BUENO
- ✓ PARASOLES BUENO
- ✓ TAPICERIA ASIENTOS BUENO
- ✓ TAPICERIA TECHO BUENO



**Accesorios Motor**

- ✓ AMORTIGUADORES CAPOT/BAUL BUENO
- ✓ CONVERSION GAS-GASOLINA NO APLICA
- ✓ CORREA ACCESORIOS BUENO
- ✓ RADIADOR BUENO



**Equipo Eléctrico**

- ✓ AIRE ACONDICIONADO BUENO
- ✓ BLOQUEO CENTRAL BUENO
- ✓ CALEFACCION BUENO
- ✓ ELEVAVIDRIOS ELECTRICOS BUENO
- ✓ ESPEJOS ELECTRICOS BUENO
- ✓ INDICADOR TEMPERATURA BUENO
- ✓ LIMPIABRISAS DELANTERO BUENO
- ✓ LIMPIABRISAS TRASERO BUENO
- ✓ PITO BUENO
- ✓ RADIO BUENO
- ✓ RELOJ BUENO
- ✓ TACOMETRO BUENO



**Luces**

- ✓ ALTAS BUENO
- ✓ ANTINEBLA BUENO
- ✓ BAJAS BUENO
- ✓ COCUYOS BUENO
- ✓ DIRECCIONALES BUENO
- ✓ ESTACIONAMIENTO BUENO
- ✓ EXPLORADORAS BUENO
- ✓ FRENO BUENO
- ✓ LUZ TECHO BUENO
- ✓ PLACA BUENO
- ✓ REVERSO BUENO



**Partes Bajas**

- ✓ BUJES ESTABILIZADORA BUENO
- ✓ BUJES TIJERAS BUENO
- ✓ CATALIZADOR BUENO
- ✓ CRUCETAS NO APLICA
- ✓ CUNA MOTOR BUENO
- ✓ GUARDAPOLVOS BRAZO AXIAL BUENO
- ✓ GUARDAPOLVOS EJES BUENO
- ✓ PROTECTORES INF. BUENO
- ✓ SILENCIADOR BUENO
- ✓ TIJERAS BUENO
- ✓ TUBO EXHOSTO BUENO



Verifica la autenticidad escaneando este código QR

**Muévete Tranquilo**



FIRMA INSPECTOR: \_\_\_\_\_

EL DOCUMENTO NO TENDRÁ VALOR SI FALTA ALGUNA DE SUS PÁGINAS YA QUE ESTE ES INTEGRAL. AUTOMÁS CUENTA CON RESPALDO DE ESTE INFORME EN ARCHIVO DIGITAL.

FIRMA CLIENTE: \_\_\_\_\_

EN MI CALIDAD DE CLIENTE MANIFIESTO QUE HE SIDO INFORMADO DE LOS ALCANCES Y LIMITACIONES DEL SERVICIO PRESTADO.



Ver términos y condiciones del servicio en [www.automas.com.co/alcance-tecnico-comercial](http://www.automas.com.co/alcance-tecnico-comercial) o escanea este código QR

[www.automas.com.co](http://www.automas.com.co) - [servicioalcliente@automas.com.co](mailto:servicioalcliente@automas.com.co)

Línea Nacional: 018000 111 982 - PBX: 601 626 3583

Muévete Tranquilo

**KVZ725**

FECHA EXPEDICIÓN

2

## Ficha Técnica

VOLKSWAGEN	
MARCA VEHÍCULO	CAMIONETA
CLASE VEHÍCULO	T-CROSS TRENDLINE
LÍNEA VEHÍCULO	999
CILINDRAJE	GRIS PLATINO METALICO
COLOR	2022
AÑO MODELO	GASOLINA
COMBUSTIBLE	WAGON
TIPO CARROCERÍA	

# EJES	9BWBH6BFON4008806
# CHASIS	9BWBH6BFON4008806
#SERIE	9BWBH6BFON4008806
# VIN	DHS342160
#MOTOR	0
CAPACIDAD DE CARGA	1710
PESO BRUTO VEHICULAR	IMPORTADO
IMPORTADO O NACIONAL	

## Documentos del vehículo

<b>LICENCIA DE TRÁNSITO</b>			
CIUDAD REGISTRO	# LICENCIA DE TRÁNSITO	FECHA EXPEDICIÓN	SECRETARIA DISTRITAL DE MOVILIDAD DE BOGOTÁ
BOGOTÁ	10024775056	14/12/2021	

<b>SEGURO OBLIGATORIO DE ACCIDENTES DE TRÁNSITO</b>			
PÓLIZA SOAT	92787518	FECHA VENCIMIENTO	13/12/2026
FECHA EXPEDICIÓN	10/12/2025	ENTIDAD QUE EXPIDE	COMPANIA-MUNDIAL-DE-SEGUROS-S-A
FECHA INICIO VIGENCIA	14/12/2025	ESTADO SOAT	VIGENTE

<b>REVISIÓN TÉCNICO MECÁNICA</b>			
FECHA EXPEDICIÓN		CENTRO DE REVISIÓN	0
FECHA VENCIMIENTO		ESTADO RTM	NO-VIGENTE

## Información legal del Vehículo

FECHA DE MATRÍCULA INICIAL	14/12/2021	
ESTADO DE MATRÍCULA	ACTIVO	✓
TRASLADOS DE MATRÍCULA	NO REPORTADO	✓
TIPO DE SERVICIO	Particular	
CAMBIOS TIPO DE SERVICIO	NO REPORTADO	✓
FECHA ÚLTIMO CAMBIO DE TIPO DE SERVICIO	NO REPORTADO	

CAMBIOS DE COLOR HISTÓRICA	NO REPORTADO
FECHA DE ÚLTIMO CAMBIO DE COLOR	NO REPORTADO
COLOR AL CUAL FUE MODIFICADO	NO REPORTADO
CAMBIOS DE BLINDAJE	NO REPORTADO
FECHA DE ÚLTIMO BLINDAJE/DESBLINDAJE	NO
REPOTENCIADO	NO

## Novedades Vehículo

TIENE GRAVÁMENES	NO ✓	LIMITACIÓN A LA PROPIEDAD	NO ✓
TIENE PRENDA	NO ✓	# DOCUMENTO PROCESO	---
NOMBRE PRENDARIO	0	ENTIDAD JURÍDICA	
REGRABADO # MOTOR	NO ✓	TIPO DOCUMENTO DEMANDANTE	0
REGRABADO # CHASIS	NO ✓	# IDENTIFICACIÓN DEMANDANTE	0
REGRABADO # SERIE	NO ✓	FECHA EXPEDICIÓN	---
REGRABADO # VIN	NO ✓	FECHA RADICACIÓN	---

## Historico de Propietarios

<b>PROPIETARIO ACTUAL</b>			
NOMBRES / EMPRESAS	WILLMER DE JESUS DIAZ HERNANDEZ	TIPO DE PROPIETARIO:	NATURAL
TIPO DE IDENTIFICACIÓN	C	NÚMERO DE IDENTIFICACIÓN:	8749662
FECHA INICIO DE PROPIEDAD:	0	ESTADO:	ACTIVO

Nombre Propietario	No. Documento	Tipo Propietario	Fecha Inicio Propiedad	Fecha Fin Propiedad	Estado
--------------------	---------------	------------------	------------------------	---------------------	--------

Nota: La información presentada en este documento se basa en datos proporcionados por Certificar, RUNT y otras fuentes.

FIRMA INSPECTOR:

EL DOCUMENTO NO TENDRÁ VALOR SI FALTA ALGUNA DE SUS PÁGINAS YA QUE ESTE ES INTEGRAL. AUTOMÁS CUENTA CON RESPALDO DE ESTE INFORME EN ARCHIVO DIGITAL.



FIRMA CLIENTE:

EN MI CALIDAD DE CLIENTE MANIFIESTO QUE HE SIDO INFORMADO DE LOS ALCANCES Y LIMITACIONES DEL SERVICIO PRESTADO.

Ver términos y condiciones del servicio en [www.automas.com.co/alcance-tecnico-comercial](http://www.automas.com.co/alcance-tecnico-comercial) o escanea este código QR

[www.automas.com.co](http://www.automas.com.co) servicioalcliente@automas.com.co

Línea Nacional: 018000 111 982 - PBX: 601 626 3583



Muévete Tranquilo



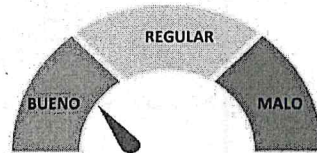
**KVZ725**

**Datos del Servicio**

Solicitante	[REDACTED]			N° Inspección	4894614
MARCA	VOLKSWAGEN	COLOR	GRIS PLATINO METALICO	Fecha	6-Ene-2026
CLASE	CAMIONETA PASAJ.	MODELO	2022	Servicio Solicitado	Peritaje Liviano + LTA + CM Nivel 1 + CIR + Diagnóstico Scanner
TIPO	T-CROSS TRENDLINE TP 1000CC T 6AB ABS	SERVICIO	PARTICULAR	Centro de Insp.	MOVIL No. 4
KILOMETRAJE	33144	CILINDRAJE	999	Asegurado	[REDACTED]
COMBUSTIBLE	GASOLINA	TIPO CAJA	TRIPTRONICA	Identificación	800041829

**Prueba de Batería**

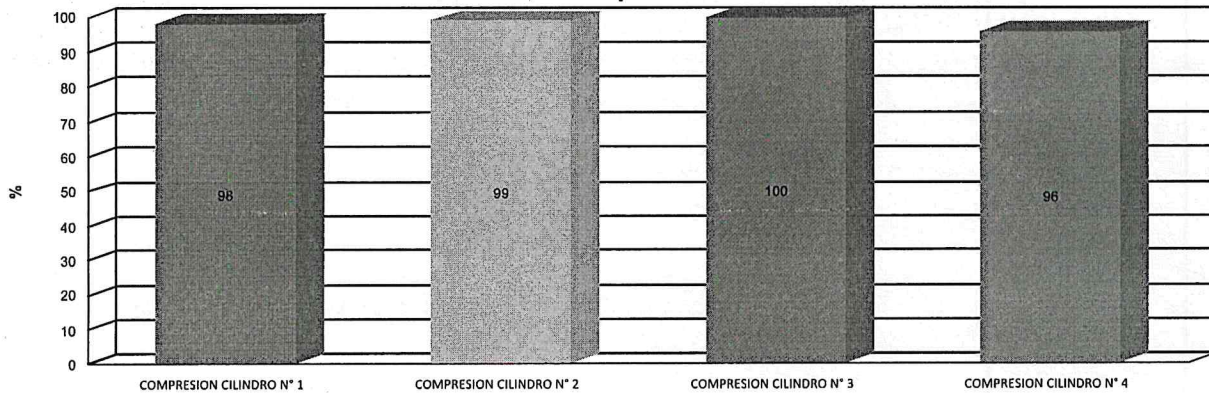
Pregunta	Valor	Resultado
VOLTAJE MOTOR APAGADO	12,00	BUENO
VOLTAJE MOTOR EN RALENTI	14,00	BUENO
VOLTAJE DURANTE ARRANQUE	11,00	BUENO



**RESULTADO  
FINAL**

**Prueba de Compresión**

**Resumen Compresión Motor**



**Resultados**

KVZ725: EL RESULTADO DE LA PRUEBA DE COMPRESIÓN RELATIVA REALIZADA AL MOTOR, INDICA UNA DIFERENCIA DE 4%, ENTRE LOS CILINDROS. TENIENDO EN CUENTA QUE LA MÁXIMA DIFERENCIA ENTRE LA MEDICIÓN NO DEBE SUPERAR EL 20%. SE RECOMIENDA SEGUIR LAS INDICACIONES DE MANTENIMIENTO PREVENTIVO QUE SE DETALLAN EN EL MANUAL DEL FABRICANTE SEGÚN EL KILOMETRAJE RECORRIDO.

**FIRMA INSPECTOR:** JEAN PAUL MORENO  
EL DOCUMENTO NO TENDRÁ VALOR SI FALTA ALGUNA DE SUS PÁGINAS YA QUE ESTE ES INTEGRAL. AUTOMÁS CUENTA CON RESPALDO DIGITAL EN ARCHIVO EN ARCHIVO DIGITAL.

**FIRMA CLIENTE:** [REDACTED]  
EN MI CAUDAL DE CLIENTE MANIFIESTA QUE HE SIDO INFORMADO DE LOS ALCANCES Y LIMITACIONES DEL SERVICIO PRESTADO.



Ver términos y condiciones del servicio en [www.automas.com.co/alcance-tecnico-comercial](http://www.automas.com.co/alcance-tecnico-comercial) o escanea este código QR  
[www.automas.com.co](http://www.automas.com.co) - [servicioalcliente@automas.com.co](mailto:servicioalcliente@automas.com.co)

Línea Nacional: 018000 111 982 - PBX: 601 626 3583

**Muévete Tranquilo**



# Informe de diagnóstico de todo el sistema

The Report is created by THINKCAR

## Vehicle Information

SN:989147103635

Hacer:VOLKSWAGEN

Año:2022

VIN:9BWBH6BF0N4008806

Kilometraje:33144 KM

Tiempo de la prueba:01/06/2026 10:49:32



## Inspection Result

17 Cuadro de Instrumentos 1 problems exist

1.U111000 Funcionamiento parcial por fallo en la comunicación pasivo/espórádico

44 Dirección asistida 1 problems exist

.B200FF0 Fallo interno pasivo/espórádico

5F Electrónica de información 1 1 problems exist

1.B129B11 Micrófono 1 - Cortocircuito a masa pasivo/espórádico

76 Ayuda de aparcamiento 1 problems exist

1.B107F11 Pulsador de la ayuda de aparcamiento - Cortocircuito a masa pasivo/espórádico

CA Unidad de control del techo corredizo 1 problems exist

1.U112200 Bus de datos, mensaje no plausible pasivo/espórádico

The following systems are OK:

1.01 Electrónica del motor

2.02 Electrónica del cambio

3.03 Electrónica de los frenos

4.08 Electrónica del aire acondicionado/calefacción

5.09 Centralita eléctrica electrónica

6.15 Airbag



FIRMA INSPECTOR:

EL DOCUMENTO NO TENDRÁ VALOR SI FALTA ALGUNA DE SUS PÁGINAS YA QUE ESTE ES INTEGRAL. AUTOMÁS CUENTA CON RESPALDO DE ESTE INFORME EN ARCHIVO DIGITAL.

FIRMA CLIENTE:

EN MI CALIDAD DE CLIENTE MANIFIESTO QUE HE SIDO INFORMADO DE LOS ALCANCES Y LIMITACIONES DEL SERVICIO PRESTADO.

Ver términos y condiciones del servicio en [www.automas.com.co/alcance-tecnico-comercial](http://www.automas.com.co/alcance-tecnico-comercial) o escanea este código QR

[www.automas.com.co](http://www.automas.com.co) servicioalcliente@automas.com.co

Línea Nacional: 018000 111 982 - PBX: 601 626 3583



Muévete Tranquilo

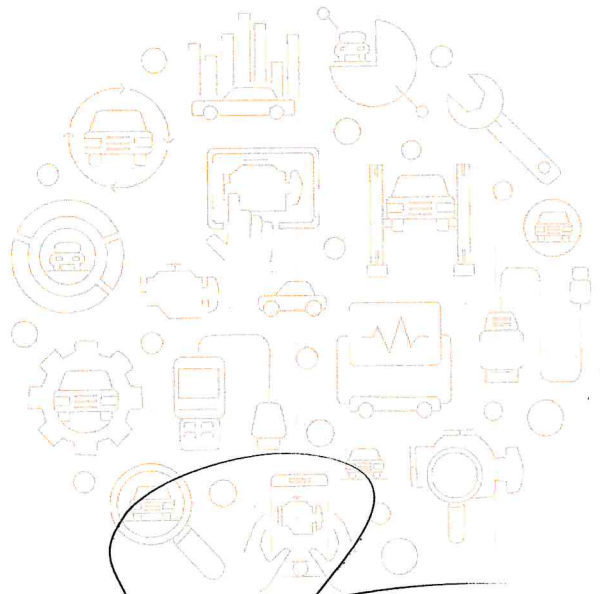
VERSIÓN 03 2023/03/01

Handwritten text or stamp, possibly a signature or date, located in the lower right quadrant of the page.

# AUTOMÁS<sup>®</sup>

uévete Tranquilo

## DIAGNÓSTICO SCANNER



FIRMA INSPECTOR:

**AUTOMÁS**  
NIT. 900.270.42

EL DOCUMENTO NO TENDRÁ VALOR SI FALTA ALGUNA DE SUS PÁGINAS YA QUE ESTE ES INTEGRAL.  
AUTOMÁS CUENTA CON RESPALDO DE ESTE INFORME EN ARCHIVO DIGITAL.

FIRMA CLIENTE:

EN MI CALIDAD DE CLIENTE MANIFIESTO QUE HE SIDO INFORMADO DE LOS  
ALCANCES Y LIMITACIONES DEL SERVICIO PRESTADO.

Ver términos y condiciones del servicio en [www.automas.com.co/alcance-tecnico-comercial](http://www.automas.com.co/alcance-tecnico-comercial) o escanea este código QR

[www.automas.com.co](http://www.automas.com.co) [servicioalcliente@automas.com.co](mailto:servicioalcliente@automas.com.co)

Línea Nacional: 018000 111 982 - PBX: 601 626 3583



**Muévete Tranquilo**



## Certificado de Antecedentes e Improntas

CIUDAD: BOGOTA;

FECHA/ HORA EXPEDICIÓN: enero 06, 2026 NP - PC

RAD: 4894614

**INFORMACIÓN AUTOMOTOR:**

CLASE: CAMIONETA PASAJ.

MARCA: VOLKSWAGEN

LÍNEA: T-CROSS TRENDLINE TP 1000CC T 6AB

TIPO: PARTICULAR

MODELO: 2.022

COLOR: GRIS PLATINO METALICO

PLACAS: KVZ725

MOTOR: DHS342160

SERIE: 9BWBH6BF0N4008806

CHASIS: 9BWBH6BF0N4008806

**INFORMACIÓN SOLICITANTE:**

APELLIDOS Y NOMBRES: [REDACTED]

C.C. No. [REDACTED] DE [REDACTED]

DIRECCIÓN RESIDENCIA: [REDACTED]

TEL: [REDACTED]

**INFORMACIÓN:**

El interesado debe confirmar los documentos de matrícula del vehículo y las medidas cautelares que registre con la verificación del CERTIFICADO DE TRADICIÓN a la fecha.  
Válido únicamente en original y hasta la fecha/hora de expedición.  
Las improntas se anexan al respaldo.

**LOS SISTEMAS DE IDENTIFICACIÓN QUE POSEE EN LA ACTUALIDAD SE DICTAMINAN:**  
; SISTEMAS DE SEGURIDAD ORIGINALES HASTA LA FECHA DE INSPECCION

OBSERVACIONES: EL VEHÍCULO NO PRESENTA INCONSISTENCIAS EN NUESTROS REGISTROS A FECHA Y HORA DE LA REVISIÓN TÉCNICA. ALGUNOS ORGANISMOS DE TRÁNSITO NO REPOF ANTE EL RUNT, POR LO TANTO SE SUGIERE VERIFICAR CERTIFICADO DE TRADICIÓN, FACT DE COMPRA Y DECLARACIÓN DE IMPORTACIÓN.

SE EXPIDE PARA: YOKOMOTOR SA .



# IMPRONTAS

MOTOR

SERIAL

CHASIS



# DOCUMENTOS

LOS DOCUMENTOS ACÁ IMPRESOS SON LOS QUE PRESENTA EL CLIENTE AL MOMENTO DEL SERVICIO.



FIRMA INSPECTOR: \_\_\_\_\_

EL DOCUMENTO NO TENDRÁ VALOR SI FALTA ALGUNA DE SUS PÁGINAS YA QUE ESTE ES INTEGRAL. AUTOMÁS CUENTA CON RESPALDO DE ESTE INFORME EN ARCHIVO DIGITAL.

FIRMA CLIENTE: \_\_\_\_\_

EN MI CALIDAD DE CUENTE MANIFIESTO QUE HE SIDO INFORMADO DE LOS ALCANCES Y LIMITACIONES DEL SERVICIO PRESTADO.



Ver términos y condiciones del servicio en [www.automas.com.co/alcance-tecnico-comercial](http://www.automas.com.co/alcance-tecnico-comercial) o escanea este código QR

[www.automas.com.co](http://www.automas.com.co) - [servicioalcliente@automas.com.co](mailto:servicioalcliente@automas.com.co)

Línea Nacional: 018000 111 982 - PBX: 601 626 3583

## Muévete Tranquilo