



COPIA DE INTERNET

No. DE SERVICIO
P034559006543
XXX

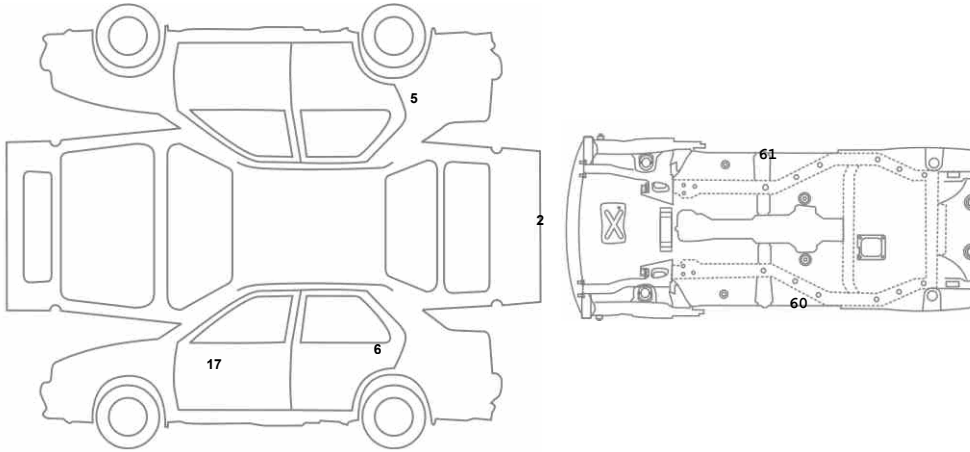
N° INSPECCION	5009031	TURNO	1
FECHA	10-Mar-2026		
CENTRO INSPECCION	AUTOMAS MEDELLIN CALLE 10		
SOLICITADO POR	MARIA BAENA		
SERVICIO SOLICITADO	PERITAJE ORO LIVIANO		
VALOR MERCADO	\$ 0	COD. FASECOLDA	05601142
VALOR AUTOMÁS	\$ 61.300.000	VALOR FASECOLDA	\$ 61.300.000
VALOR ACCESORIOS	\$ 370.001		
RESULTADO	ASEGURABLE SI		

IXL125

CLASE	AUTOMOVIL	COMBUSTIBLE	GASOLINA
MARCA	MAZDA	TIPO PINTURA	PENDIENTE
TIPO	3 (3) TOURING TP 2000CC 6AB	SERVICIO	PARTICULAR
CARROCERIA	SEDAN	KILOMETRAJE	93812
MODELO	2017	COLOR	ALUMINIO METALICO
NACIONALIDAD	MEXICO	N° CHASIS	3MZBM4278HM120477
TIPO CAJA	TRIPTRONICA	N° SERIAL	null
CILINDRAJE	1998	N° MOTOR	PE40436386
ASEGURADORA	PERSONAL PERSONAL	SUCURSAL	PERSONAL
INTERMEDIARIO	PERSONAL PERSONAL	CLAVE	1
CLIENTE	REQUILIO CANIO CANO	IDENTIFICACIÓN	1152465298

NOVEDADES DE INSPECCIÓN : ; ; ; SISTEMAS DE SEGURIDAD ORIGINALES HASTA LA FECHA DE INSPECCION; VEHICULO VENIA MARCADO; VEHICULO PRESENTA RAYONES Y SUMIDOS EN CARROCERIA PARTES BAJAS RAYADAS Y SUCIAS

REVISIÓN VISUAL



Bueno Aceptable Malo

71% - 100% 50% - 70% 0% - 49%

EFICACIA DE FRENADO

RUEDAS DELANTERAS	RUEDAS TRASERAS	FRENO DE MANO
 IZQ. DER.	 IZQ. DER.	
% %	% %	%

Malo 0% - 59% Aceptable 60% - 89% Bueno 90% - 100%

> 60% 59% - 11% < 10%

ESTRUCTURA - CHASIS **87,00 %**

60	ESTRIBO DERECHO	MALA REPARACION
61	ESTRIBO IZQUIERDO	SUMIDO

CARROCERIA - EXTERIOR **89,90%**

2	BOMPER TRASERO	MAL REPINTADO
5	COSTADO DERECHO	SUMIDO
6	COSTADO IZQUIERDO	MALA REPARACION
17	PUERTA DEL IZQ.	MAL REPINTADO

VIDA UTIL DE LAS LLANTAS

DEL. IZQ.	DEL. DER.	TRA. IZQ.	TRA. DER.
60%	60%	70%	70%

61% - 100% 40% - 60% 0% - 39%

EFICACIA DE LA SUSPENSIÓN

DELANTERA	TRASERA
%	%

< -6 y/o > 6 (-)6(-)10<->(+)6(+)10 < -10 y/o > 10

FUGA DE FLUIDOS **100,00%**

PINTURA **84,00%**

36	IMPUREZAS	DE 1 A 4 PIEZAS
38	PIEL DE NARANJA	DE 1 A 4 PIEZAS

ALINEACIÓN

Desviación del Vehículo en metros por kilómetro

Certificado de Antecedentes e Improntas

CIUDAD: BOGOTA,
FECHA/ HORA EXPEDICIÓN: marzo 10, 2026 NP - PC
RAD: 5009031

INFORMACIÓN AUTOMOTOR:

CLASE: AUTOMOVIL
MARCA: MAZDA
LÍNEA: 3 (3) TOURING TP 200
TIPO: PARTICULAR
MODELO: 2.017
COLOR: ALUMINIO METALICO
PLACAS: IXL125
MOTOR: PE40436386
SERIE: null
CHASIS: 3MZBM4278HM120477

INFORMACIÓN SOLICITANTE:

APELLIDOS Y NOMBRES: CANO
REQUILIO CANIO
C.C. No. 1152465298 DE _____
DIRECCIÓN RESIDENCIA: CR 33 B 40 A 31
TEL: 32176108522

INFORMACIÓN:

- * El interesado debe confirmar los documentos de matrícula del vehículo y las medidas cautelares que registre con la verificación del CERTIFICADO DE TRADICION a la fecha.
- * Válido únicamente en original y hasta la fecha/hora de expedición.
- * Las improntas se anexan al respaldo.

LOS SISTEMAS DE IDENTIFICACIÓN QUE POSEE EN LA ACTUALIDAD SE DICTAMINAN:

SISTEMAS DE SEGURIDAD ORIGINALES HASTA LA FECHA DE INSPECCION

OBSERVACIONES: EL VEHÍCULO NO PRESENTA INCONSISTENCIAS EN NUESTROS REGISTRO
LA FECHA Y HORA DE LA REVISIÓN TÉCNICA. ALGUNOS ORGANISMOS DE TRÁNSITO
REPORTAN ANTE EL RUNT, POR LO TANTO SE SUGIERE VERIFICAR CERTIFICADO
TRADICIÓN, FACTURA DE COMPRA Y DECLARACIÓN DE IMPORTACIÓN.

SE EXPIDE PARA: PERSONAL PERSONAL

Técnico Identificación Automotores

Responsable Central de Control Técnico

NOTA: Cualquier borrón o enmendadura no aclarada anula este Documento y la Responsabilidad se asume únicamente hasta la fecha de su expedición:

EL DOCUMENTO NO TENDRÁ VALOR SI FALTA ALGUNA DE SUS PÁGINAS. YA QUE ESTE ES INTEGRAL

Verifica la autenticidad escaneando este código QR

Muévete Tranquilo



IMPRONTAS

MOTOR

SERIAL

CHASIS



DOCUMENTOS

LOS DOCUMENTOS ACÁ IMPRESOS SON LOS QUE PRESENTA EL CLIENTE AL MOMENTO DEL SERVICIO.



2026-03-10 16:26:47



2026-03-10 16:26:52

FIRMA INSPECTOR: _____

EL DOCUMENTO NO TENDRÁ VALOR SI FALTA ALGUNA DE SUS PÁGINAS YA QUE ESTE ES INTEGRAL. AUTOMÁS CUENTA CON RESPALDO DE ESTE INFORME EN ARCHIVO DIGITAL.

FIRMA CLIENTE: _____

EN MI CALIDAD DE CLIENTE MANIFIESTO QUE HE SIDO INFORMADO DE LOS ALCANCES Y LIMITACIONES DEL SERVICIO PRESTADO.



Ver términos y condiciones del servicio en www.automas.com.co/alcance-tecnico-comercial o escanea este código QR www.automas.com.co - servicioalcliente@automas.com.co

Línea Nacional: 018000 111 982 - PBX: 601 626 3583

Muévete Tranquilo



Ficha Técnica

FECHA EXPEDICIÓN
IXL125

3/10/2026 6:17:27 PM

MARCA VEHICULO	MAZDA
CLASE VEHICULO	AUTOMOVIL
LÍNEA VEHICULO	3
CILINDRAJE	1.998
COLOR	ALUMINIO METALICO
AÑO MODELO	2017
COMBUSTIBLE	GASOLINA
TIPO CARROCERÍA	SEDAN

# EJES	2
# CHASIS	3MZBM4278HM120477
#SERIE	0
# VIN	3MZBM4278HM120477
#MOTOR	PE40436386
CAPACIDAD DE CARGA	0
PESO BRUTO VEHICULAR	1860
IMPORTANDO O NACIONAL	IMPORTADO



Documentos del vehículo



LICENCIA DE TRÁNSITO

CIUDAD REGISTRO	# LICENCIA DE TRÁNSITO	FECHA EXPEDICIÓN	ORGANISMO TRÁNSITO
0	10030614884	0	STRIA DE TTOYTE MEDELLIN



SEGURO OBLIGATORIO DE ACCIDENTES DE TRÁNSITO

PÓLIZA SOAT	890117108100100	FECHA VENCIMIENTO	31/08/2026
FECHA EXPEDICIÓN	31/08/2025	ENTIDAD QUE EXPIDE	SEGUROS COMERCIALES BOLIVAR S.A
FECHA INICIO VIGENCIA	01/09/2025	ESTADO SOAT	VIGENTE



REVISIÓN TÉCNICO MECÁNICA

FECHA EXPEDICIÓN	15/04/2025	CENTRO DE REVISIÓN	CENTRO DE DIAGNOSTICO AUTOMOTOR LAS VEGAS S.A.
FECHA VENCIMIENTO	--	ESTADO RTM	SI



Estado del Vehículo ante el RUNT

FECHA DE MATRICULA INICIAL	07/04/2016
ESTADO DE MATRICULA	ACTIVO
TRASLADOS DE MATRICULA	1
TIPO DE SERVICIO	Particular
CAMBIOS TIPO DE SERVICIO	0
FECHA ULTIMO CAMBIO DE TIPO DE SERVICIO	0

CAMBIOS DE COLOR HISTORICA	NO
FECHA DE ULTIMO CAMBIO DE COLOR	0
COLOR AL CUAL FUE MODIFICADO	--
CAMBIOS DE BLINDAJE	NO
FECHA DE ULTIMO BLINDAJE/DESBLINDAJE	0
REPOTENCIADO	NO



Novedades Vehículo

TIENE GRAVÁMENES	NO
TIENE PRENDA	NO
NOMBRE PRENDARIO	0
REGRABADO # MOTOR	NO
REGRABADO # CHASIS	NO
REGRABADO # SERIE	NO
REGRABADO # VIN	NO

LIMITACIÓN A LA PROPIEDAD	NO
# DOCUMENTO PROCESO	---
ENTIDAD JURÍDICA	
TIPO DOCUMENTO DEMANDANTE	0
# IDENTIFICACIÓN DEMANDANTE	0
FECHA EXPEDICIÓN	---
FECHA RADICACIÓN	---



Historico de Propietarios

PROPIETARIO ACTUAL

NOMBRES / EMPRESAS	MATEO PUERTA VERGARA	TIPO DE PROPIETARIO:	NATURAL
TIPO DE IDENTIFICACIÓN	Cédula Ciudadanía	NÚMERO DE IDENTIFICACIÓN:	1152202862
FECHA INICIO DE PROPIEDAD:	14/09/2022	ESTADO:	ACTIVO

Nombre Propietario	No. Documento	Tipo Propietario	Fecha Inicio Propiedad	Fecha Fin Propiedad	Estado
JUAN CAMILO CASTRILLON ARBELAEZ	71796356	NATURAL	26/05/2022	14/09/2022	INACTIVO
JEANET ELVIRA VERA LEAL	51957501	NATURAL	17/07/2019	26/05/2022	INACTIVO
CARMAX H. ARIZA & CIA. SAS	830093526	JURIDICO	10/07/2019	17/07/2019	INACTIVO
LUIS ALFREDO NOGALES ALVAREZ	1121857492	NATURAL	07/04/2016	10/07/2019	INACTIVO

Nota: La información presentada en este documento se basa en datos proporcionados por Certificar, RUNT y otras fuentes.

EN MI CAUDAD DE CLIENTE MANIFIESTO QUE HE SIDO INFORMADO DE LOS ALCANCES Y LIMITACIONES DEL SERVICIO PRESTADO. FIRMA CLIENTE: _____

 Ver términos y condiciones del servicio en www.automas.com.co/alcance-tecnico-comercial o escanea este código QR

www.automas.com.co servicioalcliente@automas.com.co

Línea Nacional: 018000 111 982 - PBX: 601 626 3583



COPIA DE INTERNET

IXL125

CLASE AUTOMOVIL
MARCA MAZDA
TIPO 3 (3) TOURING TP 2000CC 6AB
CARROCERIA SEDAN
MODELO 2017
NACIONALIDAD MEXICO
N° MOTOR PE40436386

COMBUSTIBLE GASOLINA
TIPO PINTURA PENDIENTE
SERVICIO PARTICULAR
KILOMETRAJE 93812
COLOR ALUMINIO METALICO
N° CHASIS 3MZBM4278HM120477
N° SERIAL null

N° INSPECCION 5009031
FECHA 10-Mar-2026
CENTRO INSPECCION AUTOMAS MEDELLIN CALLE 10
SOLICITADO POR MARIA BAENA
SERVICIO SOLICITADO PERITAJE ORO LIVIANO

TURNO 1

OBSERVACIONES:

Fugas de Fluidos

- ACEITE COMPRESOR A/A NO
- AMORTIGUADORES NO
- BOMBA EMBRAGUE NO APLICA
- TRANSMISION/DIFERENCIAL NO APLICA



Niveles de Fluidos

- ACEITE MOTOR NORMAL
- DIRECCION HIDRAULICA NORMAL
- EMBRAGUE HIDRAULICO NO APLICA
- LAVAPARABRISAS NORMAL
- LIQUIDO DE FRENOS NORMAL
- REFRIGERANTE NORMAL



Tapicería

- ALFOMBRA PISO BUENO
- BANDEJA PORTAOBJETOS BUENO
- CARTERAS PUERTAS BUENO
- CINTURON DE SEGURIDAD BUENO
- CONSOLA CENTRAL BUENO
- FUNCION ASIENTOS DELANTEROS BUENO
- GUANTERA BUENO
- MILLARE BUENO
- PARASOLES BUENO
- TAPICERIA ASIENTOS BUENO
- TAPICERIA TECHO BUENO



Accesorios Motor

- AMORTIGUADORES CAPOT/BAUL BUENO
- CONVERSION GAS-GASOLINA NO APLICA
- CORREA ACCESORIOS BUENO
- RADIADOR BUENO



Equipo Eléctrico

- AIRE ACONDICIONADO BUENO
- BLOQUEO CENTRAL BUENO
- CALEFACCION BUENO
- ELEVAVIDRIOS ELECTRICOS BUENO
- ESPEJOS ELECTRICOS BUENO
- INDICADOR TEMPERATURA BUENO
- LIMPIABRISAS DELANTERO BUENO
- LIMPIABRISAS TRASERO NO APLICA
- PITO BUENO
- RADIO BUENO
- RELOJ BUENO
- TACOMETRO BUENO



Luces

- ALTAS BUENO
- ANTINEBLA BUENO
- BAJAS BUENO
- COCUYOS BUENO
- DIRECCIONALES BUENO
- ESTACIONAMIENTO BUENO
- EXPLORADORAS BUENO
- FRENO BUENO
- LUZ TECHO BUENO
- PLACA BUENO
- REVERSO BUENO



Partes Bajas

- BUJES ESTABILIZADORA BUENO
- BUJES TIJERAS REGULAR
- CATALIZADOR BUENO
- CRUCETAS NO APLICA
- CUNA MOTOR BUENO
- GUARDAPOLVOS BRAZO AXIAL BUENO
- GUARDAPOLVOS EJES BUENO
- PROTECTORES INF. BUENO
- SILENCIADOR BUENO
- TIJERAS BUENO
- TUBO EXHOSTO BUENO



DEIVIS ANDRES ISAZA JARAMILLO
C.C. 1025886182

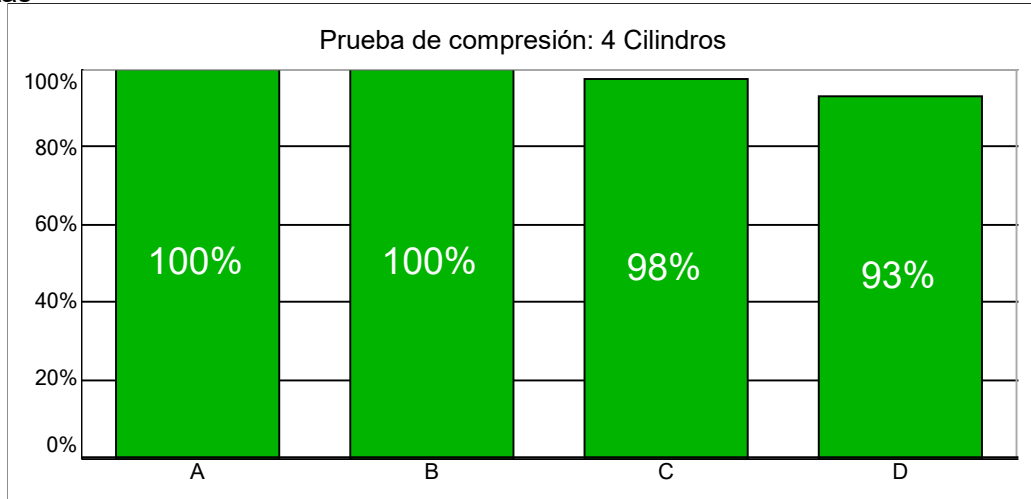
REQUILIO CANIO CANO
C.C. 1152465298

Verifica la **autenticidad** escaneando este código QR

Muévete Tranquilo

Vehículo: MAZDA 3
Año: 2017
ID: IXL125
(introducción manual)

Notas



IXL125- EL RESULTADO DE LA PRUEBA DE COMPRESION RELATIVA REALIZADA AL MOTOR, INDICA UNA DIFERENCIA DE 7% ENTRE CILINDROS, TENIENDO EN CUENTA QUE LA MAXIMA DIFERENCIA ENTRE LA MEDICION NO DEBE SUPERAR EL 15%

SE RECOMIENDA SEGUIR LAS INDICACIONES DE MANTENIMIENTO PREVENTIVO QUE SE DETALLAN EN EL MANUAL DEL FABRICANTE SEGÚN EL KILOMETRAJE RECORRIDO.