

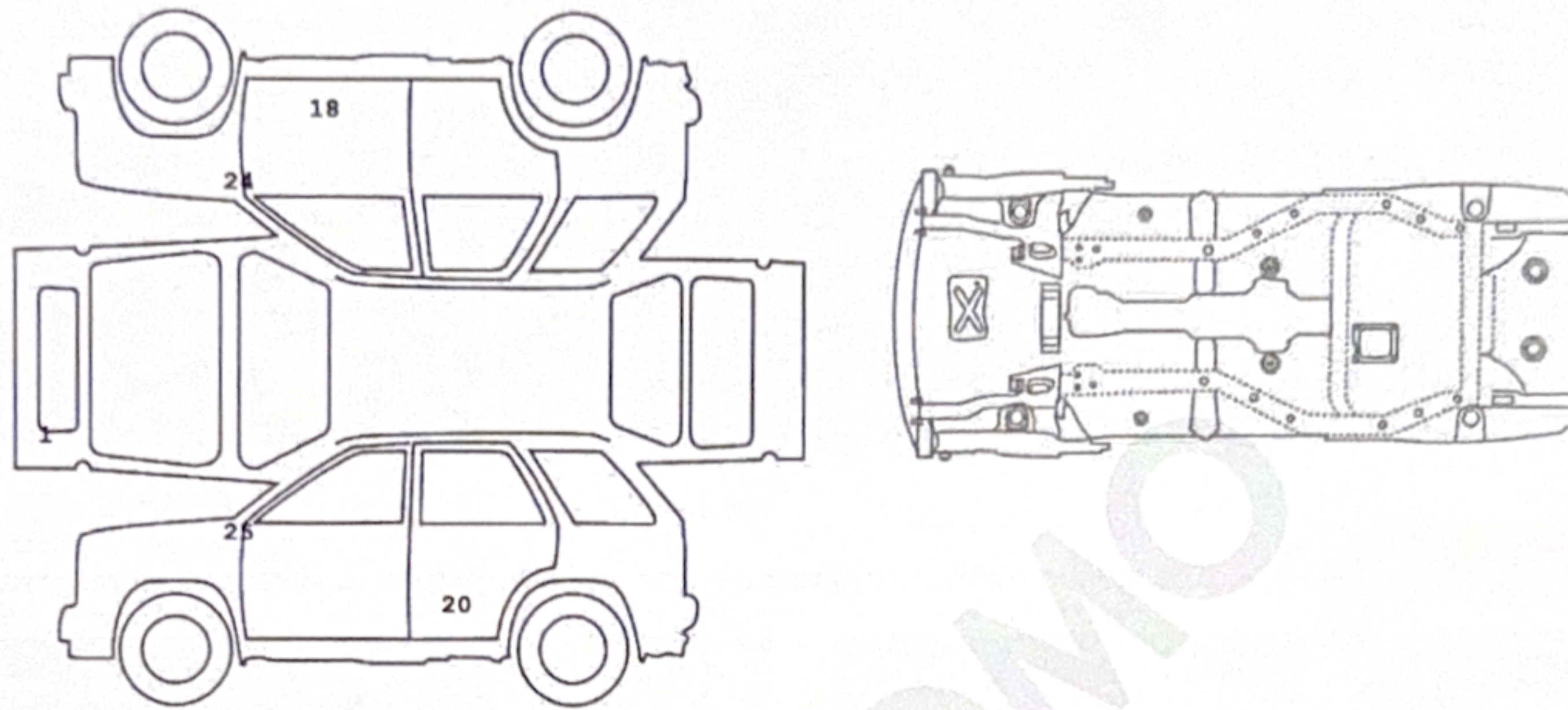
No. DE SERVICIO
P013559008804

N° INSPECCION	5029864	TURNO	1
FECHA	31-Mar-2026		
CENTRO INSPECCION	COMERCIAL CAÑAS GORDAS		
SOLICITADO POR	JUAN LOAIZA		
SERVICIO SOLICITADO	PERITAJE DRO LIVIANO		
VALOR MERCADO	\$ 0	COD. FASECOLDA	01606243
VALOR AUTOMÁS	\$ 84.800.000	VALOR FASECOLDA	\$ 84.800.000
VALOR ACCESORIOS	\$ 170.001		
RESULTADO	ASEGURABLE SI		

CLASE	CAMIONETA PASAJ.	COMBUSTIBLE	GASOLINA
MARCA	CHEVROLET	TIPO PINTURA	PENDIENTE
TIPO	CAPTIVA (2) LT/LTZ TURBO TP 1500CC T 4X2	SERVICIO	PARTICULAR
CARROCERIA	WAGON	KILOMETRAJE	37666
MODELO	2023	COLOR	PLATA AURORA
NACIONALIDAD	CHINA	N° CHASIS	LZWADAGA3PB015648
TIPO CAJA	TRIPTRONICA	N° SERIAL	LZWADAGA3PB015648
CILINDRAJE	1451	N° MOTOR	UO*18N51220481*
ASEGURADORA	PERSONAL PERSONAL	SUCURSAL	PERSONAL
INTERMEDIARIO	PERSONAL PERSONAL	CLAVE	1
CLIENTE	JUAN JOSE LOAIZA	IDENTIFICACIÓN	1107091838

NOVEDADES DE INSPECCIÓN : ; ; ; MÚLTIPLES RAYONES LEVES, SUMIDOS LEVES EN CARROCERIA, RINES RAYADOS; REVISADO; SISTEMAS DE SEGURIDAD ORIGINALES HASTA LA FECHA DE INSPECCION

Revisión Visual



Malo 0% - 59% Aceptable 60% - 89% Bueno 90% - 100%

ESTRUCTURA - CHASIS 100,00 %

CARROCERIA - EXTERIOR 98,20%

1 BOMPER DELANTERO	RAYON
18 PUERTA DELANTERA DER	SUMIDO
20 PUERTA TRASERA IZQ.	RAYON
24 RETROVISOR DER.	RAYON
25 RETROVISOR IZQ.	RAYON

VIDA UTIL DE LAS LLANTAS

DEL. IZQ.	DEL. DER.	TRA. IZQ.	TRA. DER.
40%	40%	40%	40%

FUGA DE FLUIDOS 100,00%

PINTURA 100,00%



Verifica la autenticidad escaneando este código QR

CLASE	CAMIONETA PASAJ.	COMBUSTIBLE	GASOLINA	N° INSPECCION	5029864	TURNO	1	LMT969
MARCA	CHEVROLET	TIPO PINTURA	PENDIENTE	FECHA	31-Mar-2026			
TIPO	CAPTIVA (2) LT/LTZ TURBO TP 1500CC T 4X2	SERVICIO	PARTICULAR	CENTRO INSPECCION	COMERCIAL CAÑAS GORDAS			
CARROCERIA	WAGON	KILOMETRAJE	37666	SOLICITADO POR	JUAN LOAIZA			
MODELO	2023	COLOR	PLATA AURORA	SERVICIO SOLICITADO	PERITAJE ORO LIVIANO			
NACIONALIDAD	CHINA	N° CHASIS	LZWADAGA3PB015648					
N° MOTOR	UO*18NS1220481*	N° SERIAL	LZWADAGA3PB015648					

OBSERVACIONES:

Fugas de Fluidos

- ✓ ACEITE COMPRESOR A/A NO
- ✓ AMORTIGUADORES NO
- ✓ BOMBA EMBRAGUE NO APLICA
- ✓ TRANSMISION/DIFERENCIAL NO



Equipo Eléctrico

- ✓ AIRE ACONDICIONADO BUENO
- ✓ BLOQUEO CENTRAL BUENO
- ✓ CALEFACCION BUENO
- ✓ ELEVAVIDRIOS ELECTRICOS BUENO
- ✓ ESPEJOS ELECTRICOS BUENO
- ✓ INDICADOR TEMPERATURA BUENO
- ✓ LIMPIABRISAS DELANTERO BUENO
- ✓ LIMPIABRISAS TRASERO BUENO
- ✓ PITO BUENO
- ✓ RADIO BUENO
- ✓ RELOJ BUENO
- ✓ TACOMETRO BUENO



Niveles de Fluidos

- ✓ ACEITE MOTOR NORMAL
- ✓ DIRECCION HIDRAULICA NO APLICA
- ✓ EMBRAGUE HIDRAULICO NO APLICA
- ✓ LAVAPARABRISAS NORMAL
- ✓ LIQUIDO DE FRENOS NORMAL
- ✓ REFRIGERANTE NORMAL



Tapicería

- ✓ ALFOMBRA PISO BUENO
- ✓ BANDEJA PORTAOBJETOS BUENO
- ✓ CARTERAS PUERTAS BUENO
- ✓ CINTURON DE SEGURIDAD BUENO
- ✓ CONSOLA CENTRAL BUENO
- ✓ FUNCION ASIENTOS DELANTEROS BUENO
- ✓ GUANTERA BUENO
- ✓ MILLARE BUENO
- ✓ PARASOLES BUENO
- ✓ TAPICERIA ASIENTOS BUENO
- ✓ TAPICERIA TECHO BUENO



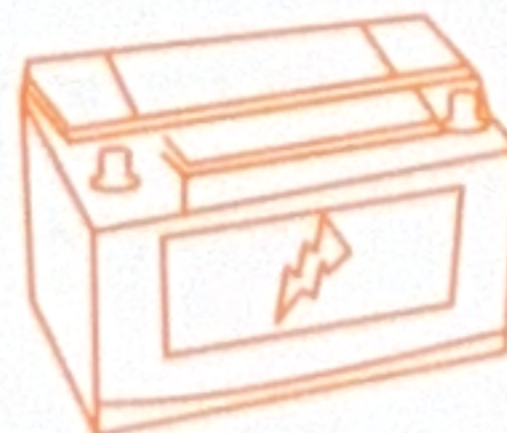
Luces

- ✓ ALTAS BUENO
- ✓ ANTINEBLA BUENO
- ✓ BAJAS BUENO
- ✓ COCUYOS BUENO
- ✓ DIRECCIONALES BUENO
- ✓ ESTACIONAMIENTO BUENO
- ✓ EXPLORADORAS BUENO
- ✓ FRENO BUENO
- ✓ LUZ TECHO BUENO
- ✓ PLACA BUENO
- ✓ REVERSO BUENO



Accesorios Motor

- ✓ AMORTIGUADORES CAPOT/BAUL BUENO
- ✓ CONVERSION GAS-GASOLINA NO APLICA
- ✓ CORREA ACCESORIOS BUENO
- ✓ RADIADOR BUENO



Partes Bajas

- ✓ BUJES ESTABILIZADORA BUENO
- ✓ BUJES TUERAS BUENO
- ✓ CATALIZADOR BUENO
- ✓ CRUCETAS NO APLICA
- ✓ CUNA MOTOR BUENO
- ✓ GUARDAPOLVOS BRAZO AXIAL BUENO
- ✓ GUARDAPOLVOS EJES BUENO
- ✓ PROTECTORES INF. BUENO
- ✓ SILENCIADOR BUENO
- ✓ TUERAS BUENO
- ✓ TUBO EXHOTO BUENO



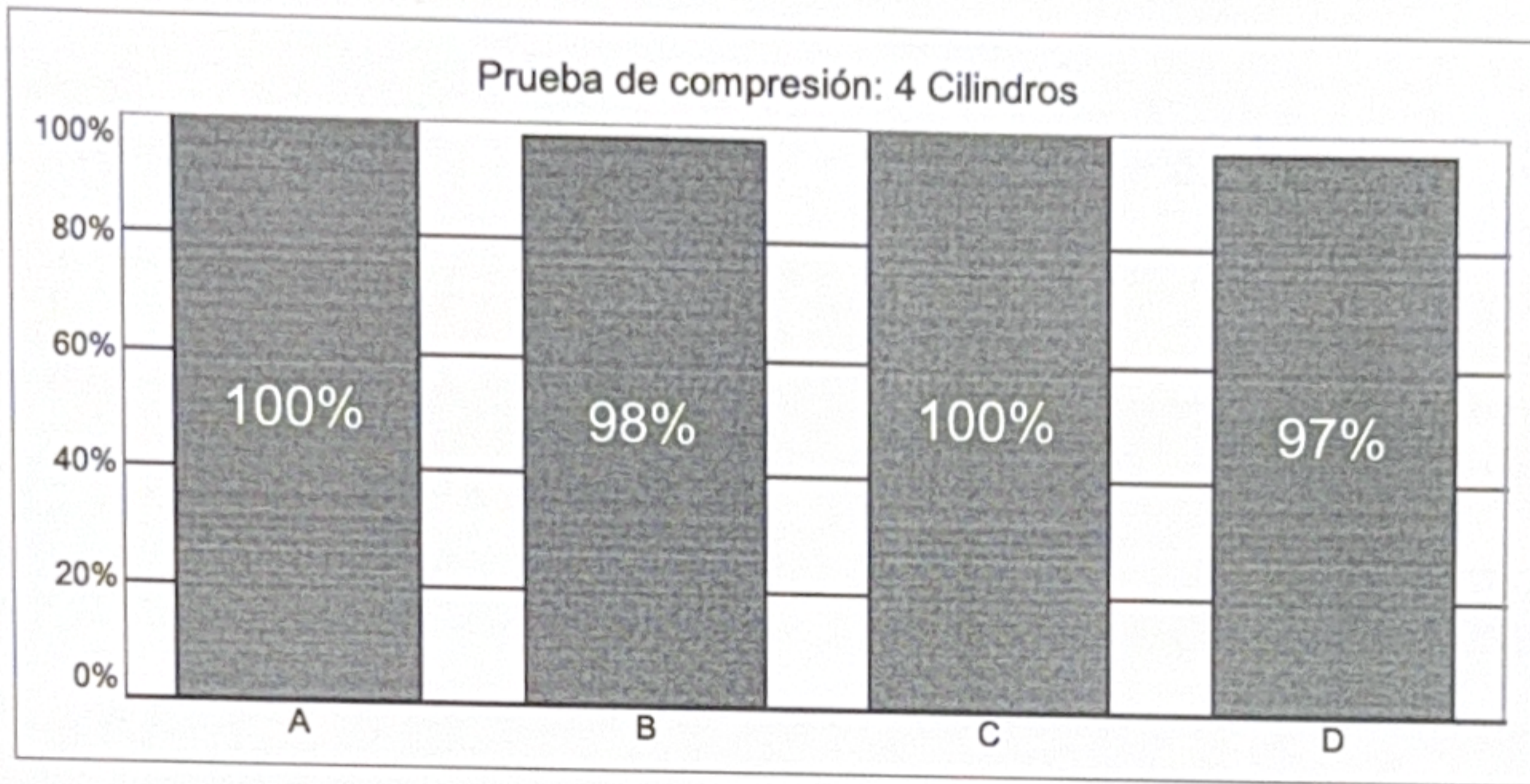
Verifica la autenticidad escaneando este código QR

Muévete Tranquilo

PicoDiagnostics

Vehículo: chevrolet 2023
Año: 0
ID: LMT969
(introducción manual)

Prueba de compresión



Resultado: Aprobado

Notas

LMT969

LA PRUEBA RELATIVA REALIZADA AL MOTOR INDICA UNA DIFERENCIA DE EL 3% ENTRE LOS CILINDROS TENIENDO EN CUENTA QUE LA MAXIMA DIFERENCIA ENTRE LA MEDICION NO DEBE SUPERAR EL 15%

* SE RECOMIENDA SEGUIR LAS INDICACIONES DE MANTENIMIENTO PREVENTIVO QUE SE DETALLAN EN EL MANUAL DEL FABRICANTE SEGUN EL KILOMETRAJE RECORRIDO.
VOLTS BATERIA 11% AL MOMENTO DE LA PRUEBA

Firma:

pico
AUTOMÁS
Technology

martes, 31 de marzo de 2026 Page:1

FIRMA INSPECTOR: 
EL DOCUMENTO NO TENDRA VALOR SI FALTA ALGUNA DE SUS PAGINAS YA QUE ESTE ES INTEGRAL.
AUTOMÁS CUENTA CON RESPALDO DE ESTE INFORME EN ARCHIVO DIGITAL.

FIRMA CLIENTE: _____
EN MI CALIDAD DE CLIENTE MANIFIESTO QUE HE SIDO INFORMADO DE LOS
ALCANCES Y LIMITACIONES DEL SERVICIO PRESTADO.

Ver términos y condiciones del servicio en www.automas.com.co/alcance-tecnico-comercial o escanea este código QR

www.automas.com.co servicioalcliente@automas.com.co

Línea Nacional: 018000 111 982 - PBX: 601 626 3583



Certificado de Antecedentes e Improntas

CIUDAD: BOGOTA;
FECHA/ HORA EXPEDICIÓN: marzo 31, 2026 NP - PC
RAD: 5029864

INFORMACIÓN AUTOMOTOR:

CLASE: CAMIONETA PASAJ.
MARCA: CHEVROLET
LÍNEA: CAPTIVA (2) LT/LTZ TURBO TP 1500CC
TIPO: PARTICULAR
MODELO: 2.023
COLOR: PLATA AURORA
PLACAS: LMT969
MOTOR: LJO*18N51220481*
SERIE: LZWADAGA3PB015648
CHASIS: LZWADAGA3PB015648

INFORMACIÓN SOLICITANTE:

APELLIDOS Y NOMBRES: LOAIZA
JUAN JOSE
C.C. No. 1107091838 DE _____
DIRECCIÓN RESIDENCIA: GRA 62A # 5-32
TEL: 3243970398

INFORMACIÓN:

El interesado debe confirmar los documentos de matrícula del vehículo y las medidas cautelares que registre con la verificación del CERTIFICADO DE TRADICIÓN a la fecha.
Válido únicamente en original y hasta la fecha/hora de expedición.
Las improntas se anexan al respaldo.

**LOS SISTEMAS DE IDENTIFICACIÓN QUE POSEE EN LA ACTUALIDAD SE DICTAMINAN:
SISTEMAS DE SEGURIDAD ORIGINALES HASTA LA FECHA DE INSPECCION**

OBSERVACIONES: EL VEHÍCULO NO PRESENTA INCONSISTENCIAS EN NUESTROS REGISTROS A FECHA Y HORA DE LA REVISIÓN TÉCNICA. ALGUNOS ORGANISMOS DE TRÁNSITO NO REPOF ANTE EL RUNT, POR LO TANTO SE SUGIERE VERIFICAR CERTIFICADO DE TRADICIÓN, FACT DE COMPRA Y DECLARACIÓN DE IMPORTACIÓN.

SE EXPIDE PARA: PERSONAL PERSONAL

AUTOMÁS
Centro de Diagnóstico Automotor

Ver 1.2

CC:

Técnico Identificación Automotores

Responsable Central de Control Técnico

NOTA: Cualquier borrón o enmendadura no aclarada en este Documento y la Responsabilidad se asume únicamente hasta la fecha de su expedición.

EL DOCUMENTO NO TENDRÁ VALOR SI FALTA ALGUNA DE SUS PÁGINAS. YA QUE ESTE ES INTEGRAL

Verifica la autenticidad escaneando este código QR

Muévete Tranquilo

Ficha Técnica

FECHA EXPEDICIÓN
3/31/2026 2:51:31 PM

LMT969

MARCA VEHICULO	CHEVROLET
CLASE VEHICULO	CAMIONETA
LÍNEA VEHICULO	CAPTIVA
CILINDRAJE	1.451
COLOR	PLATA AURORA
AÑO MODELO	2023
COMBUSTIBLE	GASOLINA
TIPO CARROCERÍA	WAGON

# EJES	2
# CHASIS	LZWADAGA3PB015648
#SERIE	LZWADAGA3PB015648
# VIN	LZWADAGA3PB015648
#MOTOR	LJO*18N51220481*
CAPACIDAD DE CARGA	0
PESO BRUTO VEHICULAR	1950
IMPORTADO O NACIONAL	IMPORTADO

Documentos del vehículo

LICENCIA DE TRÁNSITO

CIUDAD REGISTRO	# LICENCIA DE TRÁNSITO	FECHA EXPEDICIÓN	ORGANISMO TRÁNSITO
BOGOTA	10035892280	29/08/2025	SECRETARIA DISTRITAL DE MOVILIDAD DE BOGOTÁ

SEGURO OBLIGATORIO DE ACCIDENTES DE TRÁNSITO

PÓLIZA SOAT	3492790600	FECHA VENCIMIENTO	26/12/2026
FECHA EXPEDICIÓN	26/12/2025	ENTIDAD QUE EXPIDE	AXA COLPATRIA SEGUROS SA
FECHA INICIO VIGENCIA	27/12/2025	ESTADO SOAT	VIGENTE

REVISIÓN TÉCNICO MECÁNICA

FECHA EXPEDICIÓN	--	CENTRO DE REVISIÓN	0
FECHA VENCIMIENTO	--	ESTADO RTM	NO VIGENTE

Información legal del Vehículo

FECHA DE MATRÍCULA INICIAL	30/09/2022	CAMBIOS DE COLOR HISTÓRICA	NO REPORTADO
ESTADO DE MATRÍCULA	ACTIVO	FECHA DE ULTIMO CAMBIO DE COLOR	NO REPORTADO
TRASLADOS DE MATRÍCULA	NO REPORTADO	COLOR AL CUAL FUE MODIFICADO	NO REPORTADO
TIPO DE SERVICIO	Particular	CAMBIOS DE BLINDAJE	NO REPORTADO
CAMBIOS TIPO DE SERVICIO	NO REPORTADO	FECHA DE ULTIMO BLINDAJE/DESBLINDAJE	NO REPORTADO
FECHA ÚLTIMO CAMBIO DE TIPO DE SERVICIO	NO REPORTADO	REPOTENCIADO	NO

Novedades Vehículo

TIENE GRAVÁMENES	NO	LIMITACIÓN A LA PROPIEDAD	NO
TIENE PRENDA	NO	# DOCUMENTO PROCESO	---
NOMBRE PRENDARIO	0	ENTIDAD JURÍDICA	---
REGABADO # MOTOR	NO	TIPO DOCUMENTO DEMANDANTE	0
REGABADO # CHASIS	NO	# IDENTIFICACIÓN DEMANDANTE	0
REGABADO # SERIE	NO	FECHA EXPEDICIÓN	---
REGABADO # VIN	NO	FECHA RADICACIÓN	---

Historico de Propietarios

PROPIETARIO ACTUAL

NOMBRES / EMPRESAS	YEFERSON TAFUR MUÑOZ	TIPO DE PROPIETARIO:	NATURAL
TIPO DE IDENTIFICACIÓN	C	NÚMERO DE IDENTIFICACIÓN:	1121925630
FECHA INICIO DE PROPIEDAD:	0	ESTADO:	ACTIVO

Nombre Propietario	No. Documento	Tipo Propietario	Fecha Inicio Propiedad	Fecha Fin Propiedad	Estado
MILDRED JUDITH SAMBONI RAMOS	36114488	NATURAL	30/09/2022	29/08/2025	INACTIVO

Nota: La información presentada en este documento se basa en datos proporcionados por Certificar, RUNT y otras fuentes.