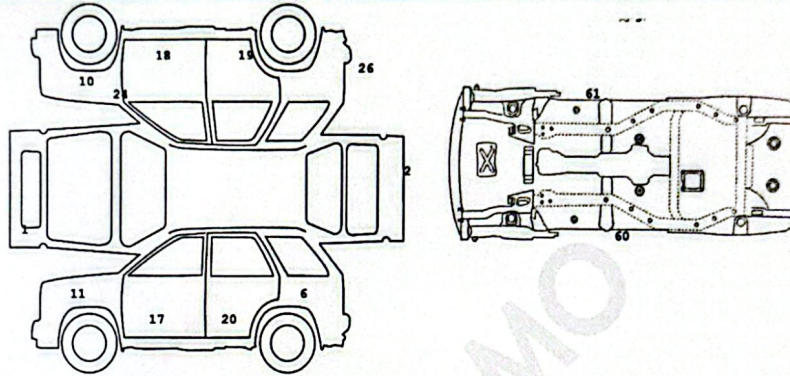


CLASE	CAMIONETA PASAJ.	COMBUSTIBLE	GASOLINA
MARCA	MAZDA	TIPO PINTURA	PENDIENTE
TIPO	CXS (2) GRAND TOURING LX TP 2500CC 6AB SERVICIO		PARTICULAR
CARROCERIA	WAGON	KILOMETRAJE	104059
MODELO	2020	COLOR	BLANCO NIEVE PERLADO
NACIONALIDAD	JAPON	N° CHASIS	JM7RF4WLAL0319022
TIPO CAJA	TRIPTRONICA	N° SERIAL	null
CLUNDAJE	2488	N° MOTOR	PY21293547
ASEGURADORA	INVERSIONES SS CAPITAL S.A.S.	SUCURSAL	INVERSIONES SS CAPITAL S.A.S.
INTERMEDIARIO	INVERSIONES SS CAPITAL S.A.S.	CLAVE	901414108
CLIENTE	GIOVANY ESTEBAN OROZCO	IDENTIFICACIÓN	1036992495

N° INSPECCION	5026766	TURNO	
FECHA	28 Mar 2028	GHV492	
CENTRO INSPECCION	AUTOMAS DE ORIENTE - CARRAMEN DE VIBORAL		
SOLICITADO POR	INVERSIONES SS CAPITAL S.A.S.		
SERVICIO SOLICITADO	PERITAJE PLATA LIVIANO		
VALOR MERCADO	\$ 0	COD. FASECOLDA	05406089
VALOR AUTOMÁS	\$ 114.600.000	VALOR FASECOLDA	\$ 114.600.000
VALOR ACCESORIOS	\$ 170.001		
RESULTADO	ASEGURABLE SI		

NOVEDADES DE INSPECCIÓN : : : NO REPORTA SINIESTROS ANTE FASECOLDA PUBLICO; RAYONES Y SUMIDOS EN CARROCERIA, TECHO PANORAMICO NO PRESENTA NINGUNA ANOMALIA.; SISTEMAS DE SEGURIDAD ORIGINALES HASTA LA FECHA DE INSPECCION

Revisión Visual



Malo 0% - 59% / Aceptable 60% - 89% / Bueno 90% - 100%

ESTRUCTURA - CHASIS		100,00 %
60	ESTRIBO DERECHO	RAYON
61	ESTRIBO IZQUIERDO	RAYON

CARROCERIA - EXTERIOR		93,80%
1	BOMPER DELANTERO	MAL REPINTADO
2	BOMPER TRASERO	RAYON
6	COSTADO IZQUIERDO	RAYON
10	G/FANGO DEL DERECHO	RAYON
11	GUARDAFANGO IZQ.	RAYON
17	PUERTA DEL IZQ.	SUMIDO
18	PUERTA DELANTERA DER	SUMIDO
19	PUERTA TRASERA DER.	RAYON
20	PUERTA TRASERA IZQ.	RAYON
24	RETROVISOR DER.	RAYON
26	STOP DERECHO	TALCO FISURADO

VIDA UTIL DE LAS LLANTAS			
DEL. IZQ.	DEL. DER.	TRA. IZQ.	TRA. DER.
60%	60%	60%	60%

FUGA DE FLUIDOS	100,00%

PINTURA	90,00%
36 IMPUREZAS	DE 1 A 4 PIEZAS



Verifica la autenticidad escaneando este código QR

Muévete Tranquilo

Accesorios

DESCRIPCIÓN	MARCA - REFERENCIA	CANT	VALOR
ACCESORIOS	ACCESORIOS ORIGINALES PARA EL MO	1	1

DESCRIPCIÓN	MARCA - REFERENCIA	CANT	VALOR
FELICULA DE SEGURIDAD	GENERIC GENÉRICO	1	17000

Fotos

AutoMás deja registro de otras fotografías del vehículo en un álbum fotográfico



Licencia de Tránsito

(Los documentos acá impresos son los que presenta el cliente al momento del servicio)



Improntas

CHASIS

SERIAL

MOTOR

FIRMA INSPECTOR: DANIEL MESA HIDALGO
 C.C. 1036394477
 EL DOCUMENTO NO TENDRÁ VALOR SI FALTA ALGUNA DE SUS PÁGINAS YA QUE ESTE ES INTEGRAL. AUTOMÁS CUENTA CON RESPALDO DE ESTE INFORME EN ARCHIVO DIGITAL.

FIRMA CLIENTE: GIOVANY ESTEBAN OROZCO
 C.C. 1036392495
 EN MI CALIDAD DE CLIENTE MANIFIESTO QUE HE SIDO INFORMADO DE LOS ALCANCES Y LIMITACIONES DEL SERVICIO PRESTADO.



Ver términos y condiciones del servicio en www.automas.com.co/alcance-tecnico-comercial o escanea este código QR
[www.automas.com.co - servicioalcliente@automas.com.co](mailto:servicioalcliente@automas.com.co) Línea Nacional: 018000 111 982 - PBX: 601 626 3583

MOTOR

SERIAL

CHASIS

 **DOCUMENTOS**

LOS DOCUMENTOS ACÁ IMPRESOS SON LOS QUE PRESENTA EL CLIENTE AL MOMENTO DEL SERVICIO.



FIRMA INSPECTOR: _____

EL DOCUMENTO NO TENDRÁ VALOR SI FALTA ALGUNA DE SUS PÁGINAS YA QUE ESTE ES INTEGRAL. AUTOMÁS CUENTA CON RESPALDO DE ESTE INFORME EN ARCHIVO DIGITAL.

FIRMA CLIENTE: _____

EN MI CALIDAD DE CLIENTE MANIFIESTO QUE HE SIDO INFORMADO DE LOS ALCANCES Y LIMITACIONES DEL SERVICIO PRESTADO.

Ver términos y condiciones del servicio en www.automas.com.co/alcance-tecnico-comercial o escanea este código QR www.automas.com.co - servicioalcliente@automas.com.co



línea bl-111-018000 111 082 pbx: 601 626 2582

CLASE	CAMIONETA PASAJE	COMBUSTIBLE	GASOLINA	N° INSPECCION	5026766	TURNO	2	GHV492
MARCA	MAZDA	TIPO PINTURA	PENDIENTE	FECHA	28 Mar 2026			
TIPO	CXS (2) GRAND TOURING LX TP 2500CC FAN	SERVICIO	PARTICULAR	CENTRO INSPECCION	AUTOMAS DE ORIENTE - CARMEN DE VIBORAL			
CARROCERIA	WAGON	KILOMETRAJE	104059	SOLICITADO POR	INVERSIONES SS CAPITAL S.A.S.			
MODELO	2020	EOLOR	BLANCO NIEVE PERLADO	SERVICIO SOLICITADO	PERITAJE PLATA LIVIANO			
NACIONALIDAD	JAPON	N° CHASIS	JM7K74W1AL0319022					
N° MOTOR	T12128347	N° SERIAL	Null					

OBSERVACIONES:

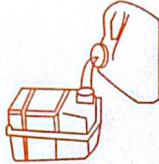
Fugas de Fluidos

- ACEITE COMPRESOR A/A NO
- AMORTIGUADORES NO
- BOMBA EMBRAGUE NO APLICA
- TRANSMISION/DIFERENCIAL NO APLICA



Niveles de Fluidos

- ACEITE MOTOR NORMAL
- DIRECCION HIDRAULICA NORMAL
- EMBRAGUE HIDRAULICO NO APLICA
- LAVAPARABRISAS NORMAL
- LIQUIDO DE FRENOS NORMAL
- REFRIGERANTE NORMAL



Equipo Eléctrico

- AIRE ACONDICIONADO BUENO
- BLOQUEO CENTRAL BUENO
- CALEFACCION BUENO
- ELEVAVIDRIOS ELECTRICOS BUENO
- ESPEJOS ELECTRICOS BUENO
- INDICADOR TEMPERATURA BUENO
- LIMPIABRISAS DELANTERO BUENO
- LIMPIABRISAS TRASERO BUENO
- PITO BUENO
- RADIO BUENO
- RELOJ BUENO
- TACOMETRO BUENO



Tapicería

- ALFOMBRA PISO BUENO
- BANDEJA PORTAOBJETOS BUENO
- CARTERAS PUERTAS BUENO
- CINTURON DE SEGURIDAD BUENO
- CONSOLA CENTRAL BUENO
- FUNCION ASIENTOS DELANTEROS BUENO
- GUANTERA BUENO
- MILLARE BUENO
- PARASOLES BUENO
- TAPICERIA ASIENTOS BUENO
- TAPICERIA TECHO BUENO



Luces

- ALTAS BUENO
- ANTINEBLA BUENO
- BAJAS BUENO
- COCUYOS BUENO
- DIRECCIONALES BUENO
- ESTACIONAMIENTO BUENO
- EXPLORADORAS BUENO
- FRENO BUENO
- LUZ TECHO BUENO
- PLACA BUENO
- REVERSO BUENO



Accesorios Motor

- AMORTIGUADORES CAPOT/BAUL BUENO
- CONVERSION GAS-GASOLINA NO APLICA
- CORREA ACCESORIOS BUENO
- RADIADOR BUENO



Partes Bajas

- BUJES ESTABILIZADORA BUENO
- BUJES TUERAS BUENO
- CATALIZADOR BUENO
- CRUCETAS NO APLICA
- CUNA MOTOR BUENO
- GUARDAPOLVOS BRAZO AXIAL BUENO
- GUARDAPOLVOS EJES BUENO
- PROTECTORES INF. BUENO
- SILENCIADOR BUENO
- TUERAS BUENO
- TUBO EXHOSTO BUENO



Verifica la autenticidad escaneando este código QR

Muévete Tranquilo

Certificado de Antecedentes e Improntas

CIUDAD: BOGOTA;

FECHA/ HORA EXPEDICIÓN: marzo 28, 2026

NP - PC

RAD: 5026766

INFORMACIÓN AUTOMOTOR:

CLASE: CAMIONETA PASAJ.

MARCA: MAZDA

LÍNEA: CX5 (2) GRAND TOURING LX TP 2500CC

TIPO: PARTICULAR

MODELO: 2.020

COLOR: BLANCO NIEVE PERLADO

PLACAS: GHV492

MOTOR: PY21293547

SERIE: null

CHASIS: JM7KF4WLAL0319022

INFORMACIÓN SOLICITANTE:

APELLIDOS Y NOMBRES: OROZCO

GIOVANY ESTEBAN

C.C. No. 1036392495 DE _____

DIRECCIÓN RESIDENCIA: CARMEN DE VIBORAL

TEL: 3053060783

INFORMACIÓN:

El interesado debe confirmar los documentos de matrícula del vehículo y las medidas cautelares que registre con la verificación del CERTIFICADO DE TRADICIÓN a la fecha.

Válido únicamente en original y hasta la fecha/hora de expedición.

Las improntas se anexan al respaldo.

LOS SISTEMAS DE IDENTIFICACIÓN QUE POSEE EN LA ACTUALIDAD SE DICTAMINAN:

SISTEMAS DE SEGURIDAD ORIGINALES HASTA LA FECHA DE INSPECCION

OBSERVACIONES: EL VEHÍCULO NO PRESENTA INCONSISTENCIAS EN NUESTROS REGISTROS A FECHA Y HORA DE LA REVISIÓN TÉCNICA. ALGUNOS ORGANISMOS DE TRÁNSITO NO REPOF ANTE EL RUNT, POR LO TANTO SE SUGIERE VERIFICAR CERTIFICADO DE TRADICIÓN, FACTI DE COMPRA Y DECLARACIÓN DE IMPORTACIÓN.

SE EXPIDE PARA: INVERSIONES 55 CAPITAL S.A.S. .

Ver 1.2

CC:

Técnico Identificación Automotores

Responsable Central de Control Técnico

NOTA: Cualquier borrón o enmendadura no aclarada en este Documento y la Responsabilidad se asume únicamente hasta la fecha de su expedición:

EL DOCUMENTO NO TENDRÁ VALOR SI FALTA  SUS PÁGINAS, YA QUE ESTE ES INTEGRAL

Verifica la autenticidad escaneando este código QR

Muévete Tranquilo

PF-11
10/03/2025 11:00:00 AM